

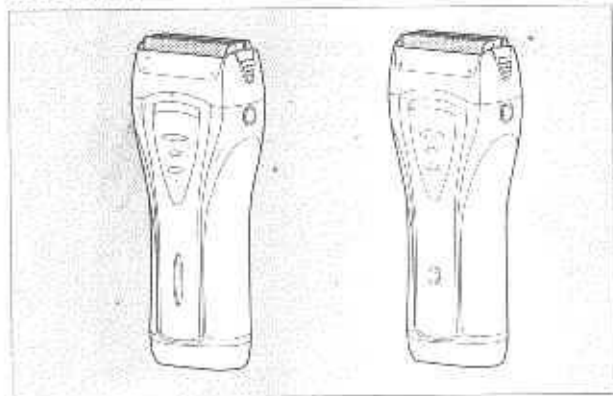
Panasonic®

Wet/Dry Rechargeable Shaver

Rasoir rechargeable pour utilisation avec ou sans mousse

Operating Instructions Manuel d'utilisation

Model No. ES7015/ES7016/ES7017/ES7018
Modèle N° ES7015/ES7016/ES7017/ES7018



Before operating this unit, please read these instructions completely.

Lire toutes les instructions avant d'utiliser l'appareil.

Thank you for purchasing the Panasonic Wet/Dry Rechargeable Shaver
Model No. ES7015/ES7016/ES7017/ES7018.

Nous vous remercions d'avoir acheté le Rasoir rechargeable pour utilisation
avec ou sans mousse Panasonic modèle N° ES7015/ES7016/ES7017/ES7018.

IMPORTANT SAFETY INSTRUCTIONS

When using an electrical appliance, basic precautions should always be followed,

including the following:
Read all instructions before using this appliance.

DANGER

To reduce the risk of electric shock:

1. Do not reach for the appliance that has fallen into water.
Unplug immediately.
2. Do not place, or store, the charging adaptor where it can fall into a tub or sink. Do not place, or drop it, into water or other liquid.
3. Before charging the shaver, wipe off any moisture from the shaver and charging adaptor. Always handle with dry hands.
4. Always charge the shaver in a cool, dry place.
5. Except when charging, always unplug the charging adaptor from the electrical outlet.
6. Unplug this appliance before cleaning.

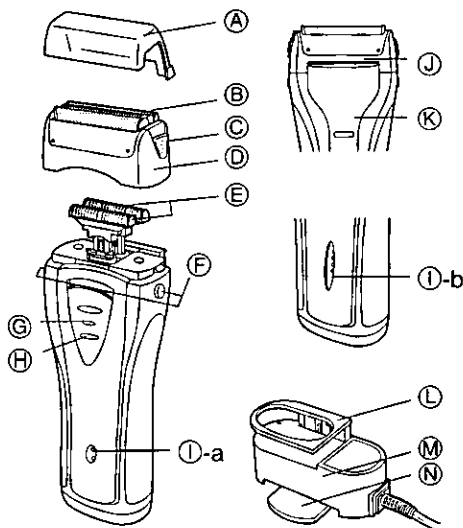
WARNING

To reduce the risk of burns, fire, electric shock, or injury to persons:

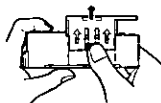
1. Do not use this shaver with damaged shaving blades and/or foil, as facial injury may occur.
2. Close supervision is necessary when this shaver is used by, on or near children or invalids.
3. Use this appliance only for its intended use as described in this manual. Do not use attachments not recommended by the manufacturer.
4. Never operate the charging adaptor if it has a damaged cord or plug, if it is not working properly, if it has been dropped or damaged or dropped into water. Return the appliance to a servicentre for examination and repair.
5. Never drop or insert any object into any opening.
6. Keep the cord away from heated surfaces.
7. Do not use outdoors or operate where aerosol (spray) products are being used or where oxygen is being administered.

SAVE THESE INSTRUCTIONS

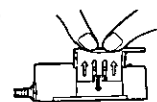
1



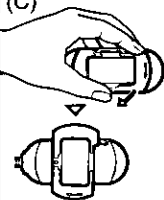
(A)



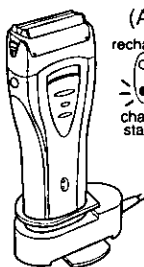
(B)



(C)

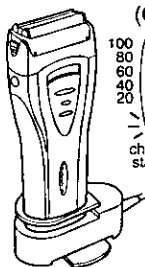


2



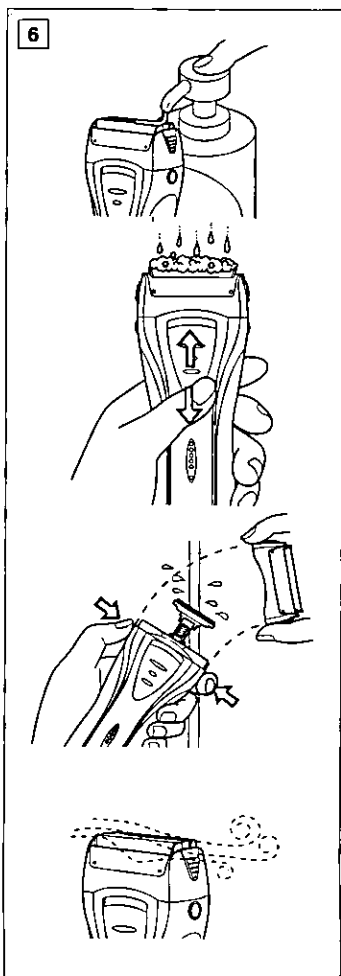
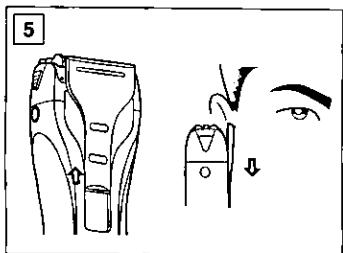
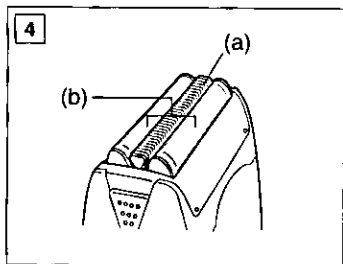
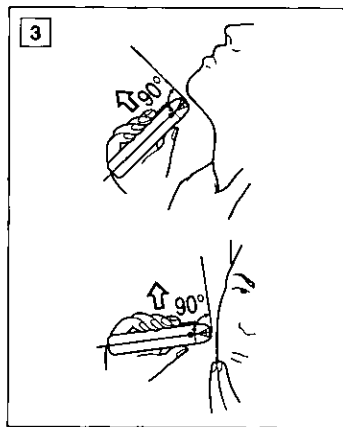
(A) recharge
charge status

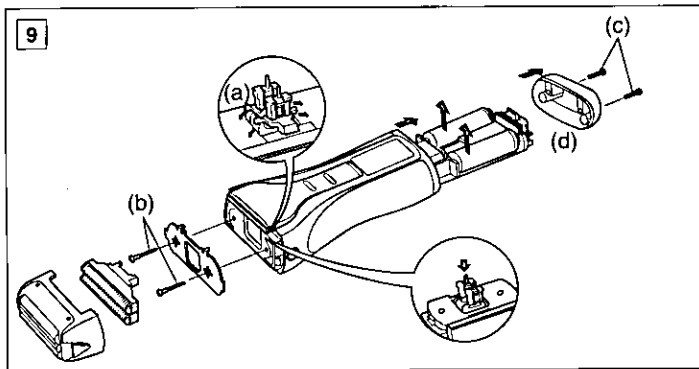
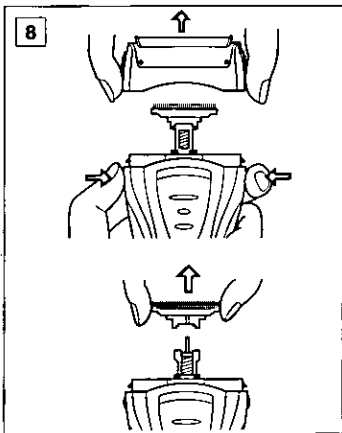
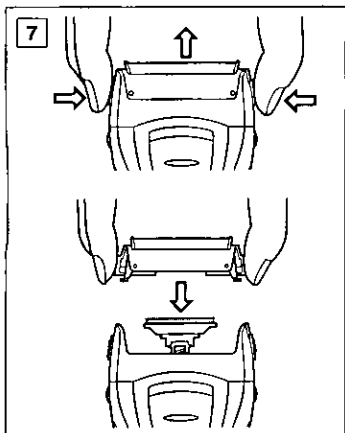
(B) recharge
charge status



(C) 100 80 60 40 20
charge status

(D) 100 80 60 40 20
charge status





Index

ENGLISH
FRANÇAIS
ESPAÑOL

Page 6
Page 10
Pagina 15

Before use

This Wet/Dry shaver can be used for wet shaving with shaving lather or for dry shaving. You can use this water-tight shaver in the shower and clean it in water. Treat yourself to wet lather shaves for at least three weeks and notice the difference. Your Panasonic Wet/Dry shaver requires a little time to get used to because your skin and beard need about a month to adjust to any new shaving method.

Charge the shaver for at least 8 hours before using it for the first time or when it has not been in use for more than six months.

Parts identification

(see fig. 1)

- (A) Protective cap
- (B) System outer foil
- (C) System outer foil release buttons
- (D) Foil frame
- (E) Inner blades
- (F) Foil frame release buttons
- (G) Switch lock button
- (H) On/Off switch
- (I)-a Recharge lamp/Charge status lamp (ES7015, ES7016)
- (I)-b Battery capacity monitor/Charge status lamp (ES7017, ES7018)
- (J) Trimmer
- (K) Trimmer switch
- (L) Charging adaptor holder

(M) Charging adaptor

- Model ES7015: 100-120V AC
- Model ES7016, ES7017, ES7018: 100-240V AC (Automatic voltage conversion)

(N) Rotatable stand

Charging adaptor

(see fig. 1)

Lift the charging adaptor holder until it clicks in when charging the shaver.

(see fig. 1(A))

(Restore the charging adaptor holder when carrying the unit.) (see fig. 1(B))

Rotate the stand on the bottom of the charging adaptor when you need extra stability. (see fig. 1(C))

Charging

(see fig. 2)

Place the charging adaptor upright on a flat surface. Plug the adaptor into an AC outlet.

In some areas, a special plug adaptor may be required.

Switch the shaver to the "0 • charge" position and place it upright into the charging adaptor with the switch facing toward the front.

The charge status lamp will glow red when the shaver is placed on the correct position. It will flicker red when the charging is completed (see fig. 2 (A)).

For ES7017 and ES7018, the battery capacity monitor will display the fully charged condition at the same time (see fig. 2 (C)).

The system will turn off in about 10 minutes after the charging has been

completed (see fig. 2 (D)).

You can fully charge the shaver in one hour if the battery capacity monitor flashes down to the 20% level or if the recharge lamp flashes green (ES7015 and ES7016, see fig. 2 (B)). A full charge will supply enough power for about 12 shaves (three minutes per shave for a normal beard).

You can always store your shaver in the charging adaptor to maintain full power capacity. This shaver cannot be overcharged.

Before traveling, charge it fully for 1 hour if you will not be taking the charging adaptor with you.

Using your shaver

Depress the switch lock button and slide the On/Off switch upward to turn the shaver on. Hold the shaver at a right angle (90°) to your skin (see fig. 3). Start out shaving by applying gentle pressure to your face. Stretch your skin with your free hand and move the shaver back and forth in the direction of your beard. You may gently increase the amount of pressure as your skin becomes accustomed to this shaver. Applying excessive pressure does not provide a closer shave.

System outer foil

(see fig. 4)

System outer foil has a slit blade (a) between two foils (b). They move up and down independently to follow the contours of your face.


The slit blade catches and cuts longer and lying hairs easily.

For wet shaving

Put a thin layer of shaving foam on your face which works as a lubricant. Shaving foam is the most suitable among many other shaving aids (gel, soap, cream, etc). Do not put a thick layer of shaving foam as it may affect the shaver's performance. If the shaving head is clogged with foam, simply rinse it under running water.

Using the trimmer

(see fig. 5)

Slide the trimmer switch up to the  position until it clicks in.

Place the trimmer at a right angle to your skin and move it downward to trim sideburns.

Cleaning your shaver

(see fig. 6)

For cleanliness and convenience, we recommend that you clean your shaver with water and a liquid hand soap. Regular cleaning will keep your shaver in good condition while preventing odors or bacteria from developing, and maintain the cutting performance.

With the system outer foil in place, apply some hand soap onto the outer foil.

Turn the shaver on and pour some water over the outer foil.

After about 10-20 seconds, turn the shaver off.

Remove the foil frame and clean it with running water.

Wipe off any moisture from the shaver with a dry cloth and remove the protective cap to allow the sys-

tem outer foil to dry completely.

Replacing shaving head components

It is recommended that you replace the outer foil at least every year and the inner blades at least every two years to maintain your shaver's cutting performance.

Replacing the system outer foil (see fig. 7)

Squeeze the system outer foil release buttons and lift the system outer foil upward to remove it. To insert the new system outer foil, press down until it snaps into place.

Replacing the inner blades (see fig. 8)

Squeeze the foil frame release buttons and lift the foil frame upward to remove it. Remove the inner blades, one at a time, by grasping them firmly at both ends and pulling straight away from the shaver. To insert the new inner blades, hold the blades, one at a time, at both ends and press downward until they snap into place.

ATTENTION:

A nickel cadmium battery that is recyclable powers the product you have purchased. At the end of its useful life, under various state and local laws, it is illegal to dispose of this battery into your municipal waste stream. Please call 1-800-8-BATTERY for information on how to recycle this battery.



How to remove the built-in rechargeable battery (see fig. 9)

The procedure described below is intended only for removal of the rechargeable battery for the purpose of proper disposal.

WARNING:

Do not attempt to replace the built-in, rechargeable batteries yourself for the purpose of reusing the shaver. This could result in the risk of fire or electric shock. Please contact your nearest authorized Panasonic service center.

1. Remove the cap, outer foil frame and inner blades.
2. Remove the two screws (b) and driving bars (a).
3. Remove two screws (c) and bottom cover (d).
4. Push the chassis out of the housing.
5. Remove the batteries from the chassis.

Caution

- Do not charge the shaver where the temperature is below 0°C (32°F) or above 40°C (104°F), where it will be exposed to direct sunlight or a heat source, or where there is a lot of moisture.
- Use only the included shaver charging adaptor RE3-88 to charge

the ES7016/ES7017/ES7018, RE3-89 to charge the ES7015 shaver.

- The supply cord of the charging adaptor cannot be replaced; if the cord is damaged, the entire charger should be discarded.
- Dry the shaver completely before setting it in the charging adaptor.
- Keep the charging adaptor away from water and handle it only with dry hands. Do not use an extension cord to connect the charging adaptor to an outlet.
- The shaver may not immediately begin to charge after being placed into the charging adaptor after use. Allow the shaver to sit in the charging adaptor for a few minutes and check again to make sure that it is being charged.
- Do not place any metal objects like coins and paper clips on the charging adaptor as they will become warm.
- Grip the plug when disconnecting the charging adaptor from a receptacle; tugging on the cord may damage it.
- Store the charging adaptor and its cord set in a dry area where it will be protected from damage.
- The outer foil is very thin. If handled improperly, it can be easily damaged. To avoid personal injury,

do not use the shaver if it has a damaged foil or inner blade.

- Wash the shaver in tap water. Do not use salt water or boiling water. Also, do not use cleaning products that are designed for toilets, bath rooms or kitchen appliances. Do not submerge the shaver for a long time.
- Do not wipe any part of the shaver with thinner, benzine or alcohol. Clean it by using a cloth dampened with soapy water.
- Do not take the housing apart as this can affect the watertight construction.

Specifications

- ES7015
Power source: 100-120V AC, 50-60 Hz
Motor voltage: 2.4 V DC
Charging time: 1 Hour
- ES7016/ES7017/ES7018
Power source: 100-240V AC, 50-60 Hz (Automatic voltage conversion)
Motor voltage: 2.4 V DC
Charging time: 1 Hour

This product is intended for household use only.

READ ALL INSTRUCTIONS BEFORE USE.

FOR YOUR CONVENIENCE, WE HAVE ESTABLISHED A TOLL-FREE NATIONAL ACCESSORY PURCHASE HOT LINE AT 1-800-338-0552. (U.S.A. only)
FOR CANADA, PLEASE CONTACT ONE OF THE SALES BRANCHES MENTIONED ON THE BACK PAGE.

Avant utilisation

Ce rasoir peut être utilisé pour un rasage à l'eau et à la mousse ou pour un rasage à sec. Ce rasoir peut se nettoyer sous l'eau courante et peut même s'utiliser sous la douche car il est étanche. Faites un essai en utilisant de l'eau et de la mousse à raser pendant trois semaines et vous constaterez le résultat. Le rasoir Panasonic ne nécessite qu'un très court temps d'adaptation car il faut en général au moins un mois pour que la peau et la barbe s'habituent à une nouvelle méthode de rasage. Chargez le rasoir pendant au moins 8 heures avant la première utilisation ou lorsque vous ne l'avez pas utilisé pendant pas de six mois.

Nomenclature

(reportez-vous à la fig. 1)

- (A) Capuchon protecteur
- (B) Grille extérieure du système
- (C) Bouton d'ouverture de la grille extérieure du système
- (D) Porte-grille
- (E) Lames intérieures
- (F) Boutons d'ouverture du porte-grille
- (G) Bouton de déverrouillage
- (H) Interrupteur
- (I)-a Témoin de recharge/Témoin de charge (ES7015, ES7016)
- (I)-b Moniteur de capacité de la batterie/Témoin de charge (ES7017, ES7018)
- (J) Tondeuse

- (K) Interrupteur de la tondeuse
- (L) Support pour l'adaptateur de charge
- (M) Adaptateur de charge
 - Modèle ES7015: 100-120 V AC
 - Modèle ES7016, ES7017, ES7018: 100-240V AC (conversion automatique du voltage)
- (N) Socle rotatif

Adaptateur de charge

(reportez-vous à la fig. 1)

Poussez le support de l'adaptateur de charge vers le haut jusqu'au déclic à la charge du rasoir. (reportez-vous à la fig. 1 (A))

(Remettre le support en place pour le transport de l'appareil.) (reportez-vous à la fig. 1 (B))

Tournez le socle à la base de l'adaptateur de charge si une plus grande stabilité est requise. (reportez-vous à la fig. 1 (C))

Charge

(reportez-vous à la fig. 2)

Placez l'adaptateur de charge verticalement sur une surface plate. Branchez l'adaptateur sur le secteur. Dans certains cas, un adaptateur à fiche spéciale peut être nécessaire. Mettez le rasoir sur la position 0 et placez-le fermement dans l'adaptateur de charge, l'interrupteur vous faisant face.

Le témoin de charge rouge s'allume lorsque le rasoir est placé correctement. Il clignote lorsque la charge est terminée (reportez-vous à la fig. 2 (A)).

L'indicateur de capacité des piles du ES7017 et du ES7018 indiquera simultanément l'état de charge complète. (reportez-vous à la fig. 2 (C)). Le système se coupera environ 10 minutes après la fin de la charge (reportez-vous à la fig. 2 (D)).

Vous pouvez charger complètement le rasoir en une heure si le moniteur de charge de la batterie clignote jusqu'au niveau 20% ou si le témoin-indicateur de recharge clignote en vert (ES7016 et 7015, reportez-vous à la fig. 2 (B)).

Une charge complète fournit suffisamment d'alimentation pour 12 rasages environ (3 minutes par rasage pour une barbe normale).

Le rasoir peut être rangé dans l'adaptateur de charge afin d'assurer une alimentation optimale. Il n'y a aucun risque de surcharge de la batterie.

Avant un départ en voyage, procédez au chargement complet de l'appareil pendant 1 heure si vous ne souhaitez pas emporter l'adaptateur de charge.

Utilisation de le rasoir

Appuyez sur le bouton de déverrouillage et faites glisser l'interrupteur vers le haut pour mettre le rasoir en service. Maintenez le rasoir perpendiculairement (90°) à votre visage (reportez-vous à la fig. 3). Commencez par vous raser en appliquant en douceur le rasoir sur votre visage. Tendez la peau avec l'autre main et suivez avec le rasoir les contours du visage. Vous pourrez augmenter la pression du contact au fur et à mesure que votre peau s'adaptera au

rasoir. Cependant, une pression excessive ne donnera pas nécessairement de meilleurs résultats.

Grille extérieure du système

(reportez-vous à la fig. 4)

La grille extérieure du système comporte une lame (a) placée entre deux grilles (b). Ces éléments montent et descendent de façon indépendante pour suivre les contours du visage. La lame permet de soulever et de couper aisément les poils plus longs et les poils couchés.


Rasage optimal

Appliquez une fine couche de mousse à raser sur votre visage en guise de lubrifiant. La mousse à raser est le produit le plus approprié pour le rasage (par rapport aux gels, savons, crèmes, etc.).

Ne pas appliquer une couche de mousse trop épaisse car elle pourrait réduire les performances du rasoir. Si la mousse venait à obturer la tête de rasage, rincez simplement celle-ci sous l'eau courante.

Utilisation de la tondeuse

(reportez-vous à la fig. 5)

Faites coulisser la poignée de la tondeuse jusqu'à la position , jusqu'à ce qu'un déclic se produise.

Placez la tondeuse perpendiculairement à votre visage et déplacez-la vers le bas pour couper les favoris.

Nettoyage

(reportez-vous à la fig. 6)

A titre de propreté et à des fins pratiques, nous vous conseillons de nettoyer le rasoir avec de l'eau et un

savon liquide pour les mains. Un nettoyage régulier permet de le conserver en bon état de fonctionnement et d'éviter les odeurs ou le développement de bactéries tout en maintenant ses capacités de coupe.

Lorsque la grille extérieure du système est en place, appliquer du savon pour les mains sur cette même grille extérieure.

Allumez le rasoir et versez de l'eau sur la grille extérieure.

Après environ 10 à 20 secondes, éteignez le rasoir.

Retirer le cadre métallique et lavez-le sous l'eau courante.

Essuyez toute humidité du rasoir avec un chiffon sec et retirez le capuchon de protection pour permettre à la grille extérieure de sécher complètement.

Remplacement de la tête de rasage

Il est recommandé de remplacer le cadre métallique extérieur au moins tous les ans et les lames internes au moins tous les 2 ans pour maintenir les bonnes performances de coupe du rasoir.

Remplacement de la grille extérieure du système

(reportez-vous à la fig. 7)

Appuyez sur les boutons de déblocage de la grille extérieure du système et tirez sur cette grille afin de la retirer. Pour insérer la nouvelle grille, appuyez dessus jusqu'à ce qu'elle se mette en place.

Remplacement des lames internes

(reportez-vous à la fig. 8)

Appuyez sur les boutons d'ouverture du porte-grille et tirez le porte-grille vers le haut pour le retirer. Retirez les lames internes l'une après l'autre en les saisissant fermement à leurs extrémités et en les tirant fermement hors du rasoir. Pour insérer les nouvelles lames internes, maintenez chaque lame par leurs extrémités et appuyez dessus jusqu'à ce qu'elles se mettent en place dans le rasoir.

ATTENTION:

Une batterie nickel cadmium recyclable alimente le produit que vous avez acheté. La pile est recyclable. Pour obtenir des renseignements sur les façons de recycler cette pile, appelez au 1-800-8-BATTERY.



Comment enlever la batterie intégrée rechargeable (reportez-vous à la fig. 9)

La procédure décrite ci-dessous ne vise que le retrait de la batterie à la fin de sa vie utile. Après le retrait de la batterie, vous pouvez jeter le rasoir.

ATTENTION:

N'essayez pas de remplacer les batteries rechargeables intégrées vous-même pour réutiliser le rasoir.

Communiquer avec un centre de service Panasonic agréé.

1. Retirez le capuchon, le cadre métallique extérieur et les lames internes.
2. Retirez les 2 vis (b) et les barres d'entraînement (a).
3. Dévisser les deux vis (c) et retirer le couvercle (d).
4. Pousser le châssis hors de son logement.
5. Retirez les batteries du châssis.

Précautions

- Ne pas charger le rasoir si la température ambiante est inférieure à 0°C (32°F) ou supérieure à 40°C (104°F). Ne pas charger le rasoir en l'exposant à la lumière directe du soleil, à proximité d'une source de chaleur ou dans un endroit humide.
- Utilisez uniquement l'adaptateur de charge du rasoir RE3-88 pour charger le ES7016/ES7017/ES7018, et le RE3-89 pour charger le rasoir ES7015.
- Le cordon d'alimentation de l'adaptateur de charge ne peut être remplacé. Si le cordon est endommagé, l'adaptateur doit être remplacé.
- Veiller à ce que le rasoir soit parfaitement sec avant de le placer dans l'adaptateur.
- Éviter de mouiller l'adaptateur et

veiller à le manipuler avec les mains parfaitement sèches. Ne pas utiliser de rallonge pour connecter l'adaptateur de charge au secteur.

- Le rasoir risque de ne pas se charger immédiatement lorsqu'il est placé dans l'adaptateur après utilisation. Le laisser quelques minutes dans l'adaptateur puis revérifier pour être certain qu'il est en train de charger.
- Ne pas placer d'objets métalliques comme des pièces de monnaie ou des attaches-trombones sur l'adaptateur en raison des risques de surchauffe.
- Pour débrancher l'adaptateur, tirer sur la fiche et non sur le cordon, pour éviter de l'endommager.
- Ranger l'adaptateur et son cordon dans un endroit sec à l'abri des chocs.
- La grille extérieure est très mince. Veiller à ne pas l'endommager. Pour éviter toute blessure, ne pas utiliser le rasoir si la grille ou la lame sont endommagées.
- Nettoyer toujours le rasoir sous l'eau courante. Ne pas utiliser d'eau de mer ou d'eau bouillante. Ne jamais utiliser de produits de nettoyage pour toilettes, salles de bain ou cuisinières. Ne pas immerger le rasoir pendant une période prolongée.
- Ne frotter pas à l'aide d'un tissu imbibé de solvant, d'essence ou d'alcool. Utiliser à cette fin un tissu imbibé d'eau savonneuse.
- Si le rasoir est démonté, son étanchéité n'est plus garantie.

Caractéristiques

- ES7015

Alimentation : 100-120 V AC, 50-60 Hz

Voltage du moteur : 2,4 V DC

Temps de charge : 1 heure

- ES7016/ES7017/ES7018

Alimentation : 100-240 V AC, 50-60 Hz

(conversion automatique du voltage)

Voltage du moteur : 2,4 V DC

Temps de charge : 1 heure

Utilisation domestique

**LIRE ATTENTIVEMENT LES
INSTRUCTIONS AVANT
D'UTILISER L'APPAREIL.**

**POUR PLUS DE RENSEIGNEMENTS, COMMUNIQUER AVEC L'UNE DES
SUCCURSALES MENTIONNÉES SUR LA DERNIÈRE PAGE DE COU-
VERTURE.**

Antes de su utilización

Esta afeitadora para uso en húmedo/seco puede ser empleada para afeitarse tanto con espuma o jabón de afeitarse como en seco. Además, por ser totalmente hermética, puede utilizar esta afeitadora mientras se está duchando y limpiarla con agua. Al principio y durante al menos tres semanas, procure afeitarse con jabón y notará la diferencia. Será necesario un cierto tiempo para que se acostumbre a su afeitadora en HÚMEDO/SECO puesto que su piel y su barba necesitan más o menos un mes para adaptarse a un nuevo modo de afeitarse.

Cargue la afeitadora durante al menos 8 horas antes de utilizarla por primera vez o cuando haya dejado de utilizarla durante más de seis meses.

Identificación de los componentes

(véase la fig. 1)

- (A) Tapa protectora**
- (B) Conjunto de láminas**
- (C) Botón de apertura del conjunto de láminas**
- (D) Cabezal**
- (E) Cuchillas interiores**
- (F) Botones de apertura del cabezal**
- (G) Botón de enclavamiento del conmutador**
- (H) Conmutador de encendido**

- (I)-a Lámpara de recarga/Lámpara indicadora del estado de carga (ES7015, ES7016)**
- (I)-b Monitor de capacidad de la batería/Lámpara indicadora del estado de carga (ES7017, ES7018)**
- (J) Recortadora**
- (K) Patillero**
- (L) Soporte del adaptador de carga**
- (M) Adaptador de carga**
 - Modelo ES7015: 100-120V AC
 - Modelo ES7016, ES7017, ES7018: 100-240V AC(Conversión automática de la tensión)
- (N) Soporte giratorio**

Adaptador de carga

(véase la fig. 1)

Empuje hacia arriba el soporte del adaptador de carga hasta que se escuche un chasquido, cuando se carga la afeitadora. (véase la fig. 1 (A))

(Guarde el soporte del adaptador de carga cuando desplace la unidad) (véase la fig. 1 (B)).

Gire la base en la parte inferior del adaptador de carga cuando necesite estabilidad adicional. (véase la fig. 1 (C))

Carga de la batería

(véase la fig. 2)

Coloque el adaptador de carga verticalmente en una superficie plana. Enchufe el adaptador a una toma de

corriente.

En ciertas zonas, será necesario utilizar un adaptador de clavija especial.

Ajuste el conmutador de la máquina de afeitar en "la posición de carga 0" y colóquela en posición recta en el adaptador de carga con el conmutador orientado hacia usted.

La lámpara indicadora del estado de carga pasará a "rojo" cuando coloque la afeitadora en una posición de carga correcta. Cuando esté completamente cargada, la lámpara pasará a "verde" (véase la fig. 2 (A)).

El indicador de capacidad de la batería en la ES7017 y ES7018 mostrará el estado completamente cargado al mismo tiempo (véase la fig. 2 (C)).

El sistema se desactivará en unos 10 minutos después de completarse la carga (véase la fig. 2 (D)).

Se puede cargar totalmente la afeitadora en una hora si el monitor de capacidad de la batería destella al nivel del 20% o si la lámpara de recarga destella en verde (ES7016 y 7015, véase la fig. 2 (B)).

Una carga completa suministrará bastante potencia para afeitarse unas 12 veces (afeitado de tres minutos para una barba normal).

Si desea conservar la potencia de la afeitadora, puede almacenarla siempre en el adaptador de carga. Esta afeitadora no puede ser sobrecargada.

Antes de emprender un viaje y si no desea llevarse el adaptador de carga, cargue completamente la máquina de afeitar durante 1 horas.

Uso de la afeitadora

Pulse el botón de enclavamiento del conmutador y deslice el conmutador de encendido hacia arriba para arrancar la afeitadora. Coloque la máquina de afeitar en ángulo recto con respecto a la piel (véase la fig. 3). Empezee a afeitarse si ejerce presión leve. Tire de la piel con la mano libre y desplace la afeitadora en ambos sentidos siguiendo la orientación de la barba. A medida que su piel se acostumbre al afeitado con esta máquina, podrá aumentar ligeramente la presión. El afeitado no será mejor si se aplica demasiada presión.

Conjunto de lámina

(véase la fig. 4)

El conjunto de hojas exteriores comprende una cuchilla ranurada (a) entre dos hojas (b). Todos estos componentes se mueven de manera independiente para ajustarse al máximo al contorno del rostro.

La cuchilla ranurada agarra y corta los pelos más largos y aplastados con mayor facilidad.


Para afeitarse mejor

Aplique una capa fina de espuma de afeitar sobre la piel. La espuma actuará como lubricante. De todos los productos destinados a facilitar el afeitado (gei, jabón, crema, etcétera), la espuma de afeitar es el medio más adecuado. No aplique demasiada espuma de afeitar ya que puede alterar el funcionamiento de la afeitadora. Si el cabezal de la máquina resulta obturado con espuma, enjuague simplemente poniendo la afei-

tadora debajo de un chorro de agua.

Uso de la recortadora

(véase la fig. 5)

Deslice el patillero hacia arriba hasta la posición , hasta que oiga un clic.

Coloque la recortadora en ángulo recto con respecto a la piel y muévala hacia abajo para cortar las patillas.

Limpieza de la afeitadora

(véase la fig. 6)

Recomendamos que limpie la afeitadora con agua y jabón líquido para manos para su mantenimiento y limpieza. Una limpieza frecuente hará que la afeitadora se mantenga en buenas condiciones y evitará la generación de bacterias o malos olores, preservando su función de corte.

Una vez colocado el conjunto de láminas, aplique un poco de jabón sobre el mismo.

Encienda la afeitadora y derrame un poco de agua sobre la hoja externa. Una vez transcurridos de 10 a 20 segundos, apague la afeitadora.

Desmunte el marco metálico y limpie bajo el grifo.

Retire el polvo de la afeitadora con un trapo seco y extraiga la tapa protectora para que el láminas quede completamente seco.

Sustitución de los componentes del cabezal de afeitar

Se recomienda que cambie el metal exterior por lo menos todos los años

y las hojas interiores por lo menos cada 2 años para mantener las presiones de corte de su afeitadora.

Sustitución del conjunto de láminas (véase la fig. 7)

Pulse los botones de liberación del conjunto de láminas y retire, levantando hacia arriba, este conjunto para extraerlo. Para colocar otro conjunto nuevo, empújelo hacia abajo hasta que se asiente. Cuando así sea, oirá un clic.

Sustitución de las cuchillas interiores (véase la fig. 8)

Pulse los botones de apertura del cabezal y deslice hacia arriba el cabezal para extraerlo (véase la fig. 7). Retire cada una de las cuchillas (una a la vez) agarrándolas firmemente por ambos extremos y tirando en línea recta. Para introducir las cuchillas nuevas, agarre cada hoja por ambos extremos (una sola a la vez) y empuje hasta que se asiente en su posición. Cuando así sea, oirá un clic.

CUIDADO:

Una batería de níquel-cadmio que es reciclable alimenta electricidad al producto que compró. Al final de su vida útil está prohibido, según las normas vigentes en diversos estados o regiones, desechar la batería con los demás desechos domésticos recogidos por el municipio. Por consiguiente, llame al número 1-800-8-BATTERY para obtener más información sobre la manera de reciclar dicha batería.



Cómo extraer la batería recargable incorporada antes de desechar la afeitadora (véase la fig. 9)

El procedimiento que se describe sólo sirve para exponer la forma de quitar la batería con vistas a desecharla de manera adecuada.

ADVERTENCIA:

No trate de cambiar las baterías recargables integradas por su cuenta para continuar utilizando la afeitadora. Esto podría causar un incendio o una descarga eléctrica. Póngase en contacto con el servicio técnico de Panasonic autorizado más cercano.

1. Saque la tapa, marco metálico y las hojas interiores.
2. Saque los 2 tornillos (b) y las barras impulsoras (a).
3. Retire los dos tornillos (c) y retire la cubierta inferior (d).
4. Empuje el bastidor hasta que salga de su alojamiento.
5. Retire las baterías del bastidor.

Cuidado

- No cargue la afeitadora en lugares donde la temperatura sea inferior a 0°C (32 °F) o superior a 40°C (104 °F), en lugares expuestos directamente a la luz del sol, cerca de una fuente de calor o donde la

humedad sea excesiva.

- Utilice sólo el adaptador de carga RE3-88 incluida con la afeitadora para cargar la ES7016/ES7017/ES7018 y el RE3-89 para cargar la afeitadora ES7015.
- El cable de alimentación del adaptador no puede sustituirse. Si se deteriora el cable de alimentación, deberá desecharlo.
- Seque la afeitadora antes de colocarla en el adaptador de carga.
- Mantenga el adaptador alejado del agua y manéjelo únicamente con las manos secas. No utilice ningún cable alargador para conectar el adaptador de carga a la toma de corriente.
- Es probable que la afeitadora no empiece a cargarse inmediatamente una vez colocada en el adaptador de carga después de su uso. Coloque la afeitadora en el adaptador de carga durante unos minutos y compruebe nuevamente que se esté cargando.
- No coloque ningún objeto metálico como, por ejemplo, piezas de moneda y clips sobre el adaptador de carga puesto que se calentarían.
- Al desenchufar el adaptador de carga de la toma de corriente, agarre el cable por el mismo enchufe. Si tira del propio cable podría deteriorarlo.
- Almacene el adaptador de carga con su cable de alimentación en un lugar seco y protegido.
- La lámina exterior es muy fina. Si no se maneja con cuidado, se puede deteriorar. Para evitar lesiones

corporales, no utilice la afeitadora si se deterioró la lámina o la cuchilla interior.

- Lave la afeitadora con agua del grifo. No utilice agua salada o agua caliente. Por otra parte, no utilice productos de limpieza para lavabos, baños o utensilios de cocina. No deje la afeitadora sumergida durante períodos prolongados.
- No limpie la afeitadora con aguarrás, benceno o alcohol. Límpiela sólo con un paño húmedo y agua jabonosa.
- No separe la envoltura de la afeitadora puesto que podría afectar sus propiedades herméticas.

Características técnicas

• ES7015

Fuente de alimentación:

100-120V AC, 50-60 Hz

Tensión del motor: 2,4V DC

Tiempo de carga: 1 horas

• ES7016/ES7017/ES7018

Fuente de alimentación:

100-240V AC, 50-60 Hz

(Conversión automática de la tensión)

Tensión del motor: 2,4V DC

Tiempo de carga: 1 horas

Este producto está destinado sólo por uso doméstico.

ANTES DE SU UTILIZACIÓN, LEA CUIDADOSAMENTE TODAS LAS INSTRUCCIONES.

PARA SU CONVENIENCIA, AHORA DISPONEMOS DE UNA LÍNEA NACIONAL DE LLAMADA GRATIS PARA LA COMPRA DE ACCESORIOS (SOLEMENTE EN USA); LLAME AL 1-800-338-0552.

PARA CANADA, POR FAVOR CONTACTAR UNO DE LOS DEPARTAMENTOS DE VENTAS MENCIONADOS EN LA ÚLTIMA PÁGINA.

IN USA CONTACT:

Panasonic Consumer Electronics Company
One Panasonic Way 4A-3 Secaucus, NJ 07094

IN PUERTO RICO CONTACT:

Panasonic Sales Company
Division of Matsushita Electric of Puerto Rico, Inc.
San Gabriel Industrial Park 65th Infantry Avenue KM9.5
Carolina, Puerto Rico 00630

IN CANADA CONTACT:

AU CANADA, CONTACTER:

Panasonic Canada Inc.
5770 Ambler Drive, Mississauga, Ontario L4W 2T3
(905) 624-5010
Vancouver: (604) 278-4211
Calgary: (403) 295-3922
Toronto: (905) 238-2181
Montréal: (514) 633-8684

Service · Assistance · Accessoires
Dépannage · Assistance · Accessoires
Call 1-800-338-0552 (In USA)
www.panasonic.com/shavers (In USA)

Call 1-800-467-3405 (In Canada, only for shavers)
Composer 1-800-467-3405 (Au Canada, pour les rasoirs seulement)
www.panasonic.ca (In Canada/Au Canada)