

# Panasonic®

## Wet/Dry Rechargeable Shaver Rasoir rechargeable (à sec/avec mousse) Rasuradora Recargable Agua/Seco

### Operating Instructions Manuel d'utilisation Instrucciones de operación

#### IN USA CONTACT:

Panasonic Consumer Electronics Company  
Division of Panasonic Corporation of North America  
One Panasonic Way 2F-3 Secaucus, NJ 07094

#### IN PUERTO RICO CONTACT:

Panasonic Sales Company  
Division of Panasonic Corporation of Puerto Rico, Inc.  
San Gabriel Industrial Park 65<sup>th</sup> Infantry Avenue KM9.5  
Carolina, Puerto Rico 00630

#### IN CANADA CONTACT:

#### AU CANADA, CONTACTER:

Panasonic Canada Inc.  
5770 Ambler Drive, Mississauga, Ontario L4W 2T3  
(905) 624-5010  
Vancouver: (604) 278-4211  
Calgary: (403) 295-3955  
Toronto: (905) 624-8447  
Montréal: (514) 633-8684

#### En México:

Panasonic de México, S.A de C.V.  
México D.F.  
Amores 1120, Col. del Valle, 03100  
Tel: 54 88 10 00

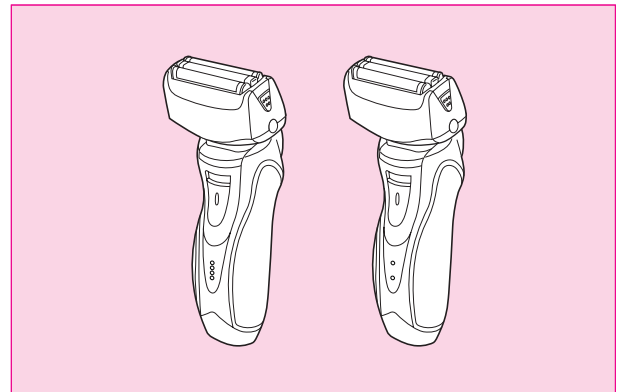
#### Service • Assistance • Accessories Dépannage • Assistance • Accessoires

Call 1-800-338-0552 (In USA)  
panasonic.com/shavers (In USA)  
Call 1-800-467-3405 (In Canada, only for shavers)  
Composer 1-800-467-3405 (Au Canada, pour les rasoirs seulement)

No.1 EN FR ES (U.S.A./CANADA)

Printed in China  
Imprimé en Chine

Model No. ES7037/ES7035/ES7034/ES7032  
N° de modèles ES7037/ES7035/ES7034/ES7032  
Modelo No. ES7037/ES7035/ES7034/ES7032



- Before operating this unit, please read these instructions completely.
- Il est recommandé de lire attentivement ce manuel avant d'utiliser l'appareil.
- Antes de operar este producto, lea este instructivo en su totalidad.

# IMPORTANT SAFETY INSTRUCTIONS

When using an electrical appliance, basic precautions should always be followed, including the following: Read all instructions before using this appliance.

## **DANGER** To reduce the risk of electric shock:

1. Do not reach for the appliance if it has fallen into water. Unplug immediately.
2. Do not place or store the power cord where it can fall into a tub or sink. Do not place or drop it into water or other liquid.
3. Before charging the shaver, wipe off any moisture from the shaver and power cord. Always handle with dry hands.
4. Always charge the shaver in a cool, dry place.
5. Except when charging, always unplug the power cord from the electrical outlet.
6. Unplug this appliance before cleaning.
7. Charger unit is not for immersion or for use in shower.
8. Do not use an extension cord with this appliance.

## **WARNING** To reduce the risk of burns, fire, electric shock, or injury to persons:

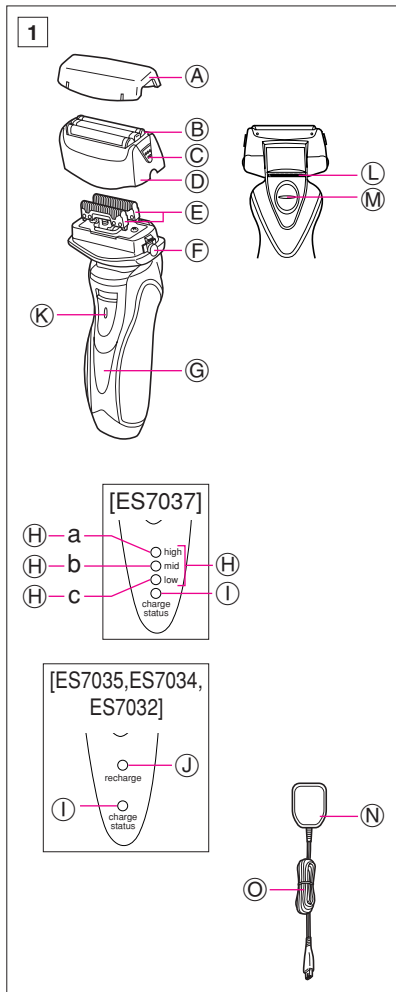
1. Do not use this shaver with damaged shaving blades and/or foil, as facial injury may occur.
2. Close supervision is necessary when this shaver is used by, on or near children or invalids.
3. Use this appliance only for its intended use as described in this manual. Do not use attachments not recommended by the manufacturer.
4. Never operate this appliance if it has a damaged cord or plug, if it is not working properly, if it has been dropped or damaged or dropped into water.
5. Never drop or insert any object into any opening.
6. Keep the cord away from heated surfaces.
7. Do not use outdoors or operate where aerosol (spray) products are being used or where oxygen is being administered.
8. Always attach plug to appliance first, then to outlet. To disconnect, turn off the switch, then remove plug from outlet.

# SAVE THESE INSTRUCTIONS

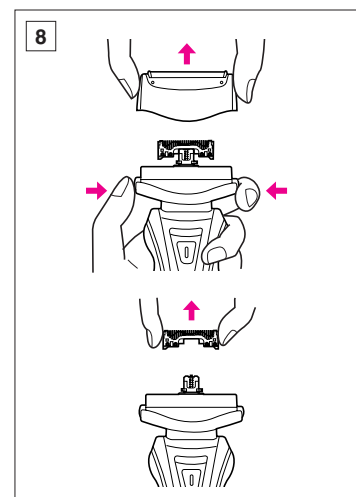
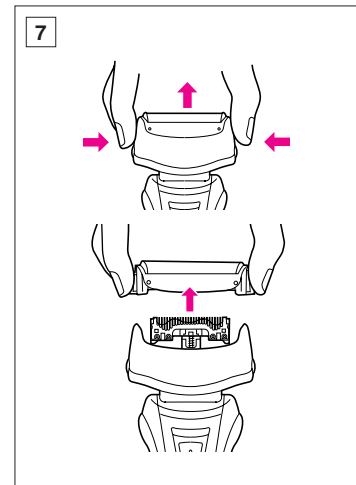
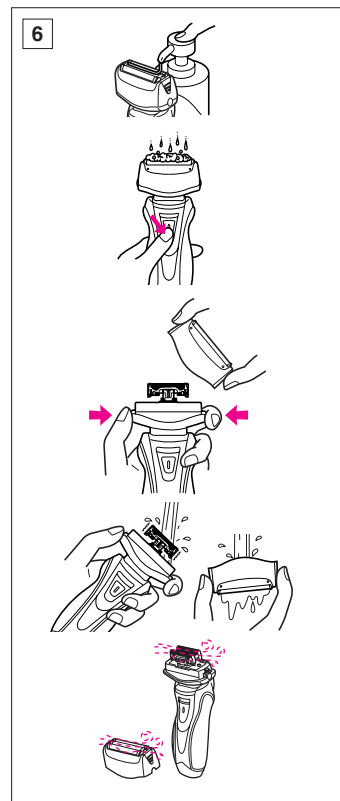
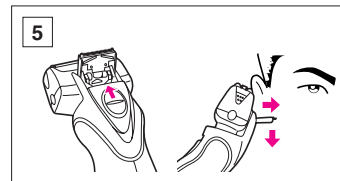
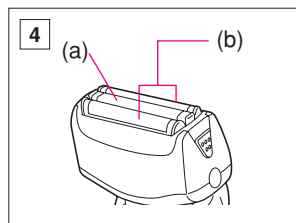
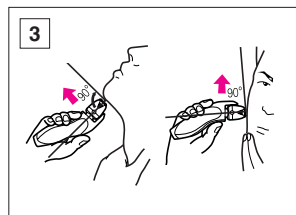
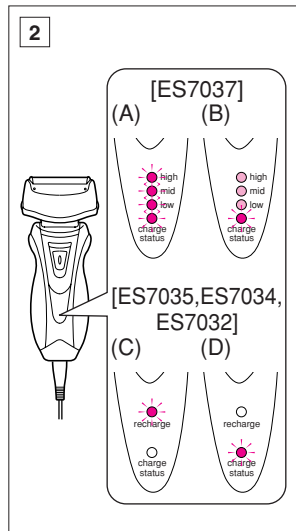
## Index

### Indice

ENGLISH	Page	7
FRANÇAIS	Page	12
ESPAÑOL	Página	18

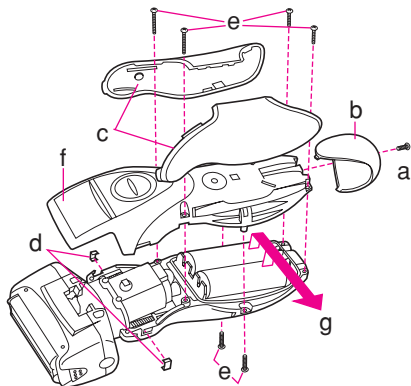


4



5

9



## Before use

This Wet/Dry shaver can be used for wet shaving with shaving lather or for dry shaving. You can use this water-tight shaver in the shower and clean it in water. The following is the symbol of Wet shaver. The symbol means that hand-held part may be used in a bath or shower.



Treat yourself to wet lather shaves for at least three weeks and notice the difference. Your Panasonic Wet/Dry shaver requires a little time to get used to because your skin and beard need about a month to adjust to any new shaving method.

## Parts identification

(see fig. 1)

- (A) **Protective cap**
- (B) **System outer foil**
- (C) **System outer foil release buttons**
- (D) **Foil frame**
- (E) **Inner blades**
- (F) **Foil frame release buttons**
- (G) **LED display**
- (H) **Battery capacity monitor**
  - (H-a) **high**
  - (H-b) **mid**
  - (H-c) **low**
- (I) **Charge status lamp**

- (J) **Low battery indicator**
- (K) **On/Off switch**
- (L) **Trimmer**
- (M) **Trimmer handle**
- (N) **Adaptor**
- (O) **Power cord**

**READ ALL INSTRUCTIONS BEFORE USE.**

## Charging

When charging the shaver for the first time or when it has not been in use for more than 6 months, charge it for at least 8 hours before use.

Connect the power cord to the shaver, and plug the adaptor into an AC outlet.

In some areas, a special plug adaptor may be required.

[for ES7037]

The charge status lamp will glow when the shaver is being charged. The battery capacity monitor will fully illuminate and the charge status lamp will blink after charging is completed (see fig. 2 (A)).

10 minutes after charging is completed, the battery capacity monitor will turn off and the charge status lamp will continue to blink (see fig. 2 (B)).

You can fully charge the shaver in 1 hour if the LED display shows "low". The battery capacity monitor indicates the charge remaining in the battery in 3 levels "high/mid/low" (high/mid/low). The unit can be used once or twice more after "low" starts

to blink (Differs depending on usage.).

[for ES7035, ES7034, ES7032]

The charge status lamp will glow when the shaver is being charged. It will blink when charging is completed (see fig. 2 (D)).

You can fully charge the shaver in 1 hour if the low battery indicator blinks (see fig. 2 (C)).

The unit can be used once or twice more after the low battery indicator starts to blink.

A full charge will supply enough power for approx. 14 shaves (3 minutes per shave for a normal beard). Before travelling, charge your shaver fully for 1 hour if you will not be taking the adaptor with you.

In case your shaver is without charge, you may quick charge it for 1 shave in about 5 minutes.

## Using your shaver

Caution – The system outer foil is very thin and can be damaged if handled improperly. Before each use, always check the foil for damage. To avoid personal injury, do not use if the foil or other parts of the shaving head is damaged.

Disconnect the power cord from the shaver. Depress the switch lock button and slide the On/Off switch upward to turn the shaver on.

Hold the shaver at a right angle (90°) to your skin (see fig. 3). Start out shaving by applying gentle pressure to your face. Stretch your skin with your free hand and move the shaver back and forth in the direction of your beard. You may gently increase the amount of pressure as your skin becomes accustomed to this shaver. Applying excessive pressure does not provide a closer shave.

## System outer foil

(see fig. 4)

System outer foil has a slit blade (a) between 2 foils (b). They move up and down independently to follow the contours of your face.

The slit blade catches and cuts longer and lying hairs easily.

## For wet shaving

Put a thin layer of shaving foam on your face which works as a lubricator. Shaving foam is the most suitable among many other shaving aids (gel, soap, cream, etc.). Do not put a thick layer of shaving foam as it may affect shaver's performance. If the shaving head is clogged with foam, simply rinse it under running water.

## Using the trimmer

(see fig. 5)

Slide the trimmer handle up to open the trimmer.

Place the trimmer at a right angle to your skin and move it downward to trim sideburns.

## Cleaning your shaver

(see fig. 6)

Warning – To prevent electric shock or personal injury, disconnect the power cord from the shaver before cleaning with water.

For cleanliness and convenience, we recommend that you clean your shaver with water and a liquid hand soap. Regular cleaning will keep your shaver in good condition while preventing odors or bacteria from developing, and maintain the cutting performance.

With the system outer foil in place, apply some hand soap onto the outer foil.

Turn the shaver on and pour some water over the outer foil.

After about 10-20 seconds, turn the shaver off.

Remove the foil frame and clean it with running water.

Wipe off any moisture from the shaver with a dry cloth and remove the protective cap to allow the system outer foil to dry completely.

## Replacing shaving head components

It is recommended that you replace the system outer foil at least once a year and the inner blade at least once every 2 years to maintain your shaver's cutting performance.

## Replacing the system outer foil

(see fig. 7)

Squeeze the system outer foil release buttons and lift the system outer foil upward to remove it. To insert the new system outer foil, press down until it snaps into place.

## Replacing the inner blades

(see fig. 8)

Squeeze the foil frame release buttons and lift the foil frame upward to remove it. Remove the inner blade one at a time by grasping it firmly at both ends and pulling straight away from the shaver.

Do not touch the metal parts of inner blades.

To insert the new inner blade, hold the blade one at a time at both ends and press downward until it snaps into the shaver.

### ATTENTION:

A nickel metal hydride battery that is recyclable powers the product you have purchased. Please call 1-800-8-BATTERY for information on how to recycle this battery.



**How to remove the built-in rechargeable battery before disposal of the shaver**  
(see fig. 9)

**WARNING:**

Do not attempt to replace the battery for the purpose of reusing the shaver. This could result in the risk of fire or electric shock.

The battery in this shaver is not intended to be replaced by consumers. However, the battery may be replaced at an authorized service center. The procedure described below is intended only for removal of the rechargeable battery for the purpose of proper disposal.

1. Disconnect the power cord from the shaver when removing the battery.
2. Remove the bottom cover screw (a).
3. Remove the bottom cover (b).
4. Slide the side panels (c) and remove them.
5. Remove the housing clips (d).
6. Remove the six housing screws (e).
7. Remove the housing (f).
8. Lift the batteries (g) and remove them.

**Caution – To prevent personal injury or damage to the product,**

- Do not charge the shaver where the temperature is below 0°C (32°F) or above 40°C (104°F), where it will be exposed to direct sunlight or a heat source, or where there is a lot of moisture.

- Use only the included adaptor RE7-33 to charge the ES7037/ES7035/ES7034/ES7032 shaver.
- Dry the shaver completely before charging it.
- The shaver and adaptor will become slightly hot during use or charging, however this is not a malfunction.
- Keep the adaptor away from water and handle it only with dry hands.
- Grip the adaptor when disconnecting it from an AC outlet; tugging on the power cord may damage it.
- Store the adaptor in a dry area where it will be protected from damage.
- Do not pull, twist, or severely bend the power cord.
- Do not wrap the power cord tightly around the appliance.
- If the power cord gets damaged, it alone can not be replaced. Contact an authorized service center.
- In cases where static noise is emitted from the television during use or recharging, connect the adaptor to a different outlet.
- Do not touch the edge (metal part) of the inner blade. Failure to observe this may lead to hand injuries.
- Wash the shaver in tap water. Do not use salt water or boiling water. Also, do not use cleaning products that are designed for toilets, bathrooms or kitchen appliances. Do not submerge the shaver for a long time.
- Do not wipe any part of the shaver with thinner, benzine or alcohol. Clean it by using a cloth dampened with soapy water.

- Do not take the housing apart as this can affect the watertight construction.
- Do not clean with water when the shaver is connected to the power cord.
- Keep the unit away from children.
- Keep instructions in a safe place.
- The adaptor is intended to be correctly orientated in a vertical or floor mount position.

**Specifications**

Power source: 120V AC, 50-60 Hz

Motor voltage: 2.4 V DC

Charging time: 1 Hour

The product is intended for household use only.

**FOR YOUR CONVENIENCE, WE HAVE ESTABLISHED A TOLL-FREE (IN USA ONLY) NATIONAL ACCESSORY PURCHASE HOT LINE AT 1-800-338-0552.**

**FOR CANADA, PLEASE CONTACT ONE OF THE SALES BRANCHES MENTIONED ON THE BACK PAGE.**

# INSTRUCTIONS DE SÉCURITÉ IMPORTANTES

Lors de l'utilisation d'un appareil électrique, les précautions de base doivent toujours être respectées, y

compris les points suivants: Lisez toutes les instructions avant d'utiliser cet appareil.

## DANGER Afin de réduire tout risque de décharge électrique:

1. Ne touchez pas l'appareil s'il est tombé dans l'eau. Débranchez-le immédiatement.
2. Il ne faut pas placer ou ranger le cordon d'alimentation là où il peut tomber dans une baignoire ou un évier. Ne déposez ou n'échappez pas dans l'eau ou dans un autre liquide.
3. Avant de charger le rasoir, essayez toute trace d'humidité du rasoir et du cordon d'alimentation. Manipulez toujours avec des mains sèches.
4. Chargez toujours le rasoir dans un endroit frais et sec.
5. Débranchez toujours le cordon d'alimentation de la prise électrique, excepté pendant la charge.
6. Débranchez cet appareil avant de le nettoyer.
7. Il ne faut ni immerger le chargeur, ni l'utiliser dans la douche.
8. N'employez pas de rallonge avec cet appareil.

## MISE EN GARDE

1. N'utilisez pas ce rasoir avec des lames de rasage, et/ou une grille endommagées, car des blessures au visage risquent de se produire.
2. Une grande vigilance est nécessaire lorsque ce rasoir est utilisé par des enfants ou des invalides, sur eux ou en leur présence.
3. Utilisez cet appareil uniquement pour son usage prévu, comme le décrit le présent manuel. N'utilisez pas d'accessoires qui ne sont pas recommandés par le fabricant.
4. N'utilisez jamais cet appareil si le cordon ou la fiche est endommagé, s'il ne fonctionne pas correctement, s'il est tombé, endommagé ou

Afin de réduire le risque de brûlures, d'incendie, de décharge électrique, ou de blessures corporelles:

- tombé dans l'eau. Retournez l'appareil à un centre de réparation pour le faire contrôler et réparer.
5. Ne faites jamais tomber ou n'insérez pas un objet dans les ouvertures de l'appareil.
6. Gardez le cordon à distance des surfaces chauffées.
7. N'utilisez pas à l'extérieur, dans des endroits où des aérosols (pulvérisateurs) sont utilisés ou là où de l'oxygène est administré.
8. Branchez toujours la fiche à l'appareil en premier, puis ensuite dans la prise. Avant de sortir la fiche de la prise pour débrancher, commutez l'interrupteur sur hors tension.

# CONSERVEZ CE MODE D'EMPLOI

## Avant usage

Ce rasoir peut être utilisé pour un rasage à l'eau et à la mousse ou pour un rasage à sec. Ce rasoir peut se nettoyer sous l'eau courante et peut même s'utiliser sous la douche car il est étanche. Ce qui suit est le symbole du rasoir humide. Le symbole signifie que la partie tenue en main est utilisable dans le bain ou sous la douche.



Faites un essai en utilisant de l'eau et de la mousse à raser pendant trois semaines et vous verrez la différence. Le rasoir Panasonic nécessite un temps d'adaptation car il faut environ un mois pour que la peau et la barbe s'habituent à une nouvelle méthode de rasage.

## Nomenclature

(voir fig. 1)

- (A) Capuchon protecteur
- (B) Grille extérieure du système
- (C) Boutons d'ouverture de la grille extérieure du système
- (D) Cadre de la grille
- (E) Lames intérieures
- (F) Boutons d'ouverture du cadre de la grille
- (G) Affichage DEL
- (H) Voyants du niveau de la batterie
  - (H-a) pleine
  - (H-b) moyenne

## (H-c) faible

- (I) Voyant d'état de charge
- (J) Voyant de batterie faible
- (K) Interrupteur
- (L) Tondeuse
- (M) Commutateur de la tondeuse
- (N) Adaptateur
- (O) Cordon d'alimentation

**LIRE TOUTES LES INSTRUCTIONS AVANT UTILISATION.**

## Chargement

Lorsque vous chargez le rasoir pour la première fois ou lorsque vous ne l'avez pas utilisé pendant plus de 6 mois, vous devez le charger pendant au minimum 8 heures avant de l'utiliser.

Connectez le cordon d'alimentation au rasoir, puis branchez l'adaptateur sur le secteur.

Dans certains cas, un adaptateur à fiche spéciale peut être nécessaire.

[pour ES7037]

Le voyant d'état de charge s'allume lorsque le rasoir est en train de charger. Le voyant du niveau de la batterie va s'allumer complètement et le voyant d'état de charge clignotera à la fin de la charge (voir fig. 2 (A)).

10 minutes après la fin de la charge, le voyant du niveau de la batterie s'éteint et le voyant d'état de charge continue à clignoter. (voir fig. 2 (B)).

Vous pouvez charger entièrement le rasoir en 1 heure si l'affichage DEL indique "low" (faible). Le voyant du niveau de la batterie indique la

charge restante en 3 niveaux "high/mid/low" (pleine/moyenne/faible). Le rasoir est encore utilisable une ou deux fois après le commencement du clignotement de "low" (faible) (peut varier en fonction des conditions d'utilisation).

[pour ES7035, ES7034, ES7032]

Le voyant d'état de charge s'illumine lorsque le rasoir est en train de charger. Il clignote à la fin de la charge (voir fig. 2 (D)).

Le chargement complet du rasoir peut être effectué en 1 heure si le voyant de batterie faible clignote (voir fig. 2 (C)).

Le rasoir peut encore être utilisé 1 ou 2 fois après que le voyant de batterie faible ait commencé à clignoter.

Une charge complète fournit suffisamment d'énergie pour 14 rasages environ (3 minutes par rasage pour une barbe normale).

Avant un départ en voyage, procédez au chargement complet du rasoir pendant 1 heure si vous ne souhaitez pas emporter l'adaptateur.

Si votre rasoir n'est pas chargé, vous pouvez le charger rapidement en 5 minutes pour 1 rasage.

## Utilisation du rasoir

Attention – La grille extérieure du système est très fine et doit être manipulée avec précaution pour ne pas être endommagée. Avant chaque utilisation, vérifiez l'état de la grille. Afin d'éviter toute blessure, n'utilisez pas le rasoir si la grille ou d'autres parties de la tête de rasage sont endommagées.

Débrancher le cordon d'alimentation du rasoir. Appuyez sur le bouton de déverrouillage et faites glisser l'interrupteur vers le haut pour mettre le rasoir en service.

Maintenez le rasoir perpendiculairement (90°) à votre peau (voir fig. 3). Commencez le rasage en appliquant doucement le rasoir sur votre visage. Tendez la peau avec l'autre main et suivez avec le rasoir les contours du visage. Vous pouvez augmenter la pression du contact au fur et à mesure que votre peau s'adapte au rasoir. Cependant, une pression excessive ne donnera pas nécessairement de meilleurs résultats.

### Grille extérieure du système

(voir fig. 4)

La grille extérieure du système comporte une lame (a) placée entre 2 grilles (b). Ces éléments montent et descendent de façon indépendante pour suivre les contours du visage.

La lame permet de soulever et de couper aisément les poils plus longs et les poils couchés.

### Rasage à l'eau

Appliquez une fine couche de mousse à raser sur votre visage en guise de lubrifiant. La mousse à raser est le produit le plus approprié pour le rasage (par rapport aux gels, savons, crèmes, etc.). N'appliquez pas une couche de mousse trop épaisse car elle pourrait réduire les performances du rasoir. Si la mousse venait à obstruer la tête de rasage, rincez simplement celle-ci sous l'eau courante.

## Utilisation de la tondeuse

(voir fig. 5)

Faites glisser le commutateur de la tondeuse vers le haut afin d'ouvrir la tondeuse.

Placez la tondeuse perpendiculairement au visage et déplacez-la vers le bas pour couper les favoris.

## Nettoyage du rasoir

(voir fig. 6)

Attention – Pour éviter toute électrocution ou blessure, débranchez le câble d'alimentation du rasoir avant de le nettoyer à l'eau.

À titre de propreté et de confort, nous vous conseillons de nettoyer votre rasoir à l'eau avec un savon liquide pour les mains. Un nettoyage régulier conservera votre rasoir en bon état, évitera le développement d'odeurs ou de bactéries et préservera sa qualité de coupe.

Lorsque la grille extérieure est en place, appliquez du savon pour les mains sur cette même grille extérieure.

Mettez le rasoir en marche et versez de l'eau sur la grille extérieure.

Après environ 10 à 20 secondes, mettez le rasoir hors marche.

Retirez le cadre de la grille et nettoyez-le avec de l'eau.

Essuyez toute humidité sur le rasoir avec un chiffon sec et retirez le capuchon protecteur pour permettre à la grille extérieure de sécher complètement.

## Remplacement de la tête de rasage

Il est conseillé de remplacer la grille extérieure du système au moins tous les ans et la lame intérieure au moins tous les 2 ans pour conserver les capacités de coupe du rasoir.

### Remplacement de la grille extérieure du système

(voir fig. 7)

Appuyez sur les boutons d'ouverture de la grille extérieure du système et tirez sur la grille afin de la retirer. Pour insérer la nouvelle grille, appuyez dessus jusqu'à qu'elle se mette en place.

### Remplacement des lames intérieures

(voir fig. 8)

Appuyer sur les boutons d'ouverture du cadre de la grille et soulever ce dernier pour le retirer. Retirez les lames intérieures l'une après l'autre en les saisissant fermement à leurs extrémités et en tirant fermement hors du rasoir.

Ne touchez pas les parties métalliques des lames intérieures.

Pour insérer les nouvelles lames intérieures, tenez les lames une par une par leurs extrémités et appuyez fermement jusqu'à ce qu'elles se mettent en place dans le rasoir.

### ATTENTION:

Une batterie à hydrure métallique de nickel. Recyclable alimente le produit que vous avez acheté. Faites le 1-800-8-BATTERY pour obtenir des informations sur le recyclage de cette batterie.





## Comment enlever la batterie rechargeable avant de se débarrasser du rasoir

(voir fig. 9)

### ATTENTION:

N'essayez pas de remplacer la batterie dans le but de réutiliser le rasoir. Cela pourrait engendrer des risques d'incendie ou d'électrocution.

La batterie présente dans le rasoir ne doit pas être remplacée par l'utilisateur. Elle peut cependant être remplacée auprès d'un centre de service agréé. La procédure expliquée ci-dessous concerne uniquement le retrait de la batterie rechargeable pour une mise au rebut adéquate.

1. Débranchez le cordon d'alimentation du rasoir lorsque vous procédez au retrait de la batterie.
2. Retirez la vis du couvercle inférieur (a).
3. Retirez le couvercle inférieur (b).
4. Faire coulisser le panneau arrière (c) et le retirer.
5. Retirer les attaches du boîtier (d).
6. Retirez les 6 vis du boîtier (e).
7. Retirez le boîtier B (f).
8. Soulever la batterie (g) et la retirer.

## Précautions – Pour éviter toute blessure ou dommage au produit,

- Ne pas charger le rasoir si la température ambiante est inférieure à 0°C (32°F) ou supérieure à 40°C (104°F). Ne pas charger le rasoir en l'exposant à la lumière directe du soleil, à proximité d'une source de chaleur ou dans un endroit humide.
- Utilisez uniquement l'adaptateur RE7-33 fourni pour charger les rasoirs des modèles ES7037/ES7035/ES7034/ES7032.
- Essuyez parfaitement le rasoir avant de procéder à son chargement.
- Le rasoir et l'adaptateur chaufferont quelque peu durant l'utilisation ou le chargement mais ceci n'est pas un dysfonctionnement.
- Ne mouillez pas l'adaptateur et manipulez-le uniquement avec les mains parfaitement sèches.
- Pour débrancher l'adaptateur, tirez sur la fiche et non sur le cordon pour éviter de l'endommager.
- Rangez l'adaptateur dans un endroit sec à l'abri des dommages.
- Ne tirez pas, ne tordez pas, et n'emmêlez pas excessivement le cordon d'alimentation.
- Ne serrez pas trop le cordon d'alimentation lorsque vous l'entourez autour de l'appareil.
- Si le cordon d'alimentation vient à être endommagé, il ne pourra être remplacé. Contactez un centre de service agréé.

- Si des interférences sont émises par la télévision durant l'utilisation ou le chargement, branchez l'adaptateur dans une autre prise.
- Ne touchez pas le contour (partie métallique) de la lame intérieure. Ne pas suivre ces recommandations peut occasionner des blessures aux mains.
- Nettoyez le rasoir sous l'eau courante. N'utilisez pas d'eau de mer ni d'eau bouillante. N'utilisez jamais de produits de nettoyage pour toilettes, salles de bain ou cuisinières. N'immergez pas le rasoir pendant une période prolongée.
- Ne le frottez pas à l'aide d'un tissu imbibé de solvant, d'essence ou d'alcool. Utilisez à cette fin un tissu imbibé d'eau savonneuse.
- Si le rasoir est démonté, son étanchéité n'est plus garantie.
- Ne nettoyez pas le rasoir à l'eau lorsque celui-ci est relié au cordon d'alimentation.
- Conservez cet appareil hors de portée des enfants.
- Conservez le mode d'emploi à un endroit sûr.
- L'adaptateur est prévu pour être orienté correctement en position de montage vertical ou au plancher.

## Caractéristiques

Alimentation : 120 V c.a.,  
50-60 Hz  
Voltage du moteur : 2,4 V c.c.  
Temps de charge : 1 heure

Utilisation domestique seulement.

**POUR PLUS DE RENSEIGNEMENTS, COMMUNIQUER AVEC L'UNE DES SUCCURSALES MENTIONNÉES SUR LA DERNIÈRE PAGE DE COUVERTURE.**

**POUR LE CANADA, CONTACTER L'UNE DES SUCCURSALES DE VENTE INDICUÉE AU DOS.**

# IMPORTANTE PARA SU SEGURIDAD

Al usar un aparato eléctrico, siempre se debe tomar ciertas precauciones básicas,

incluyendo las siguientes: Lea todas las instrucciones antes de usar este aparato.

## PELIGRO

Para evitar descargas eléctricas:

1. No coja el aparato si este ha caído al agua. Desenchufe inmediatamente.
2. No coloque ni guarde el cable de alimentación donde corra el riesgo de caerse dentro de una bañera o lavabo. No lo coloque ni deje caer dentro de agua u otro líquido.
3. Antes de cargar la afeitadora, seque bien la afeitadora y el cable de alimentación. Manipúlelos siempre con las manos secas.
4. Cargue siempre la afeitadora en un

lugar fresco y seco.

5. Desconecte siempre el cable de alimentación del tomacorriente eléctrico, excepto durante la operación de carga.
6. Desenchufe este aparato antes de limpiarlo.
7. El cargador no es apto para inmersión (sumergible en líquidos) ni para uso en la ducha.
8. No use un cable de extensión con este aparato.

## ADVERTENCIA

Para evitar quemaduras, incendios, descargas eléctricas y lesiones personales:

1. No use esta afeitadora con cuchillas y/o hojas de afeitar dañadas, ya que esto podría causarle heridas faciales.
2. Es necesaria una acuciosa supervisión cuando la afeitadora sea utilizada por, en o cerca de niños o inválidos.
3. Use este aparato solamente para el fin que ha sido diseñado como se describe en este manual. No use accesorios que no hayan sido recomendados por el fabricante.
4. Nunca use este aparato si tiene el cable o enchufe de alimentación dañado, si el aparato no funciona correctamente o si éste se ha caído, está dañado o ha caído al agua. Lleve

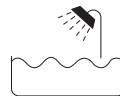
el aparato a un centro de servicio para que sea revisado y reparado.

5. Nunca deje caer o inserte ningún tipo de objetos por las aberturas del aparato.
6. Mantenga el cable alejado de superficies calientes.
7. No use la afeitadora al aire libre ni en lugares donde se estén usando productos tipo aerosol (pulverizadores) o donde se esté administrando oxígeno.
8. Siempre conecte primero el enchufe al aparato, luego al tomacorriente eléctrico. Para desconectar, desactive el interruptor, luego desconecte el enchufe del tomacorriente eléctrico.

## CONSERVE ESTAS INSTRUCCIONES

### Antes de su utilización

Esta afeitadora para uso en húmedo/seco puede ser empleada para afeitarse tanto con espuma o jabón de afeitar como en seco. Además, por ser totalmente hermética, puede utilizar esta afeitadora mientras se está duchando y limpiarla con agua. Este es el símbolo de que la afeitadora es adecuada para uso en húmedo. El símbolo indica que la parte que se toma con la mano se puede utilizar en el baño o en la ducha.



Al principio y durante al menos tres semanas, procure afeitarse con jabón y notará la diferencia. Será necesario un cierto tiempo para que se acostumbre a su afeitadora en HÚMEDO/SECO puesto que su piel y su barba necesitan más o menos un mes para adaptarse a un nuevo modo de afeitarse.

### Identificación de los componentes

(véase la fig. 1)

- (A) **Tapa protectora**
- (B) **Conjunto de láminas**
- (C) **Botón de apertura del conjunto de láminas**
- (D) **Bloque de láminas**
- (E) **Cuchillas interiores**
- (F) **Botones de liberación del bloque de láminas**

- (G) **Pantalla de LEDs**
- (H) **Monitor de capacidad de la batería**
  - (H-a) **alta**
  - (H-b) **media**
  - (H-c) **baja**
- (I) **Indicador de estado de carga**
- (J) **Indicador de batería baja**
- (K) **Interruptor de encendido**
- (L) **Recortadora**
- (M) **Mango de la recortadora**
- (N) **Adaptador**
- (O) **Cable de alimentación**

**LEA TODAS LAS INSTRUCCIONES ANTES DE UTILIZAR EL APARATO.**

### Carga de la batería

Al cargar la afeitadora por primera vez o cuando no la ha utilizado durante más de 6 meses, cárguela durante al menos 8 horas antes de usarla.

Conecte el cable de alimentación a la afeitadora y conecte el adaptador a una toma de CA.

En ciertas zonas, será necesario utilizar un cargador de clavija especial.

[sólo para ES7037]

El indicador de estado de carga permanece encendido mientras se carga la afeitadora. El monitor de capacidad de la batería se iluminará completamente y el indicador de estado de carga parpadeará cuando la carga se haya completado (véase la fig. 2 (A)).

10 minutos después de que se haya completado la carga, el monitor de

capacidad se apagará, aunque el indicador de estado de carga continuará parpadeando (véase la fig. 2 (B)).

Si la pantalla de LEDs muestra “low” (baja), podrá cargar completamente la afeitadora en 1 hora. El monitor de capacidad de la batería indica la carga restante en tres niveles “high/mid/low” (alta/media/baja). La unidad se puede utilizar una o dos veces más antes de que el “low” (baja) comience a parpadear. (Depende según la situación.)

[sólo para ES7035, ES7034, ES7032]

El indicador de estado de carga permanece encendido mientras se carga la afeitadora. Continúa parpadeando cuando la carga está completa (véase la fig. 2 (D)).

Si el indicador de batería baja parpadea (véase la fig. 2 (C)), podrá cargar completamente la batería en 1 hora.

La unidad se puede utilizar una o dos veces más antes de que el indicador comience a parpadear.

Una carga completa suministrará potencia suficiente para afeitarse unas 14 veces (afeitado de 3 minutos para una barba normal).

Antes de emprender un viaje y si no desea llevarse el adaptador de carga, cargue completamente la máquina de afeitarse durante 1 hora.

En el caso de que la afeitadora esté sin carga, puede realizar una carga rápida para 1 afeitado en unos 5 minutos.

## Utilización de su afeitadora

**Precaución** – El conjunto de láminas es muy delgado y se puede dañar si se maneja incorrectamente. Antes de utilizar la afeitadora, compruebe si presenta daños. Para evitar daños personales, no utilice la afeitadora si el conjunto de láminas u otras partes del cabezal están dañadas.

Desconecte el cable de alimentación de la afeitadora. Pulse el botón de enclavamiento del conmutador y deslice el conmutador de encendido hacia arriba para arrancar la afeitadora.

Coloque la máquina de afeitarse en ángulo recto (90°) con respecto a la piel (véase la fig. 3). Empiece a afeitarse aplicando una leve presión sobre la cara. Tire de la piel con la mano libre y desplace la afeitadora adelante y atrás siguiendo la dirección de la barba. A medida que su piel se acostumbre al afeitado con esta máquina, podrá aumentar ligeramente la presión. El afeitado no será más apurado si aplica demasiada presión.

### Conjunto de láminas

(véase la fig. 4)

El conjunto de láminas exteriores comprende una cuchilla ranurada (a) entre 2 láminas (b). Se mueven arriba y abajo de forma independiente siguiendo el contorno de la cara.

La hoja ranurada agarra y corta los pelos más largos y aplastados fácilmente.

## Afeitado húmedo

Aplice una fina capa de espuma de afeitarse sobre la piel; la espuma actuará como lubricante. De todos los productos para facilitar el afeitado (gel, jabón, crema, etc.), la espuma es el más adecuado. No aplique demasiada espuma, ya que podría alterar el funcionamiento de la afeitadora. Si el cabezal de la máquina queda taponado con espuma, sólo tiene que enjuagarlo bajo el agua corriente.

## Utilización de la recortadora

(véase la fig. 5)

Deslice el mando de la recortadora hacia arriba hasta que oiga un clic. Coloque la recortadora en ángulo recto con respecto a la piel y muévala hacia abajo para recortar las patillas.

## Limpieza de la afeitadora

(véase la fig. 6)

**Advertencia** – Para evitar descargas eléctricas o daños personales, desconecte el cable de alimentación de la afeitadora antes de limpiarla con agua.

Recomendamos que limpie la afeitadora con agua y jabón líquido para manos para su mantenimiento y limpieza. Una limpieza frecuente hará que la afeitadora se mantenga en buenas condiciones y evitará la generación de bacterias o malos olores, preservando su función de corte.

Una vez colocado el conjunto de láminas, aplique un poco de jabón sobre el mismo.

Encienda la afeitadora y derrame un poco de agua sobre la hoja externa. Una vez transcurridos de 10 segundos a 20 segundos, apague la afeitadora.

Retire el conjunto de las láminas, y límpielo con agua del grifo.

Retire el polvo de la afeitadora con un trapo seco y extraiga la tapa protectora para que el conjunto de láminas quede completamente seco.

## Sustitución de los componentes del cabezal de afeitarse

Se recomienda cambiar el conjunto de láminas una vez al año y la cuchilla interior al menos cada 2 años para mantener la afeitadora en óptimas condiciones de corte.

### Sustitución del conjunto de láminas

(véase la fig. 7)

Pulse los botones de liberación del conjunto de láminas y levante hacia arriba este conjunto para extraerlo. Para colocar otro conjunto nuevo, empujelo hacia abajo hasta que se asiente.

### Sustitución de las cuchillas interiores

(véase la fig. 8)

Apriete los botones de liberación del bloque de láminas y tire hacia arriba del bloque para extraerlo. Retire las cuchillas una a una, cogiéndolas firmemente por ambos extremos y tirando en línea recta para sacarlas de la afeitadora.

No toque las partes metálicas de las cuchillas interiores.

Para introducir una nueva cuchilla interior, sujete la cuchilla por ambos extremos y presione hacia abajo hasta que se acople con un clic a la afeitadora.

#### ATENCIÓN:

La pila híbrida de metal níquel que es reciclable mejora la eficiencia del producto que ha comprado. Para más información sobre cómo reciclar las pilas, llame al 1-800-8-BATTERY.



#### Cómo extraer la batería recargable incorporada antes de desechar la afeitadora

(véase la fig. 9)

#### ADVERTENCIA:

No intente sustituir la batería con la intención de volver a utilizar la afeitadora. Podría provocar un incendio o sufrir una descarga eléctrica.

La batería de esta afeitadora no está destinada a ser sustituida por el usuario. Sin embargo, la batería puede ser reemplazada en un centro autorizado. El procedimiento que se describe a continuación sólo sirve para quitar la batería recargable con vistas a desecharla de manera adecuada.

1. Desconecte el cable de alimentación de la afeitadora antes de comenzar a quitar la batería.
2. Extraiga el tornillo de la cubierta inferior (a).
3. Extraiga la cubierta inferior (b).
4. Deslice el panel posterior (c) y extráigalo.
5. Quite los clips de sujeción (d).
6. Quite los cuatro tornillos de la carcasa (e).
7. Quite la carcasa B (f).
8. Levante la batería (g) y extráigala.

#### Cuidado – Para evitar lesiones personales o daño en la afeitadora,

- No cargue la afeitadora en lugares donde la temperatura sea inferior a 0°C (32 °F) o superior a 40°C (104 °F), en lugares expuestos directamente a la luz del sol, cerca de una fuente de calor o donde la humedad sea excesiva.
- Utilice únicamente el adaptador RE7-33 para cargar la afeitadora ES7037/ES7035/ES7034/ES7032.
- Seque completamente la afeitadora antes de cargarla.
- La afeitadora y el adaptador se calientan ligeramente durante el uso y la carga; esto no es un problema de funcionamiento.
- Mantenga el adaptador alejado del agua y manéjelo únicamente con las manos secas.
- Para desconectar el adaptador de una toma de CA, sujételo por el enchufe; si tira del cable podría dañarlo.

- Guarde el cargador en un lugar seco y protegido.
- No retuerza, doble de forma agresiva o tire del cable.
- No enrolle el cable de alimentación alrededor del aparato dejándolo tirante.
- Si el cable se daña, tendrá que sustituir todo el cargador. Póngase en contacto con un centro de asistencia autorizado.
- Si durante el uso o la recarga, el televisor produce ruidos estáticos, conecte el adaptador a una toma distinta.
- No toque los bordes (partes metálicas) de las cuchillas interiores. De hacerlo, podría sufrir daños en las manos.
- Lave la afeitadora con agua corriente. No utilice agua salada ni agua muy caliente. Tampoco utilice productos diseñados para lavabos, baños o cocina. No deje la afeitadora sumergida durante periodos prolongados.
- No limpie ninguna parte de la afeitadora con aguarrás, benceno o alcohol. Límpiela únicamente con un paño húmedo y agua jabonosa.
- No retire la carcasa de la afeitadora, pues esto podría afectar a su hermeticidad.
- No limpie la afeitadora con agua si está conectada al cable de alimentación.

- Mantenga la unidad alejada de los niños.
- Mantenga las instrucciones en un lugar seguro.
- El adaptador debe ser orientado correctamente en la posición montura vertical o sobre el piso.

#### Características técnicas

Fuente de alimentación: 120 V ca, 50 Hz - 60 Hz  
Tensión del motor: 2,4 V ca  
Tiempo de carga: 1 hora

Uso doméstico.

**PARA SU CONVENIENCIA, AHORA DISPONEMOS DE UNA LÍNEA NACIONAL DE LLAMADA GRATIS PARA LA COMPRA DE ACCESORIOS (SOLOMENTE EN USA); LLAME AL 1-800-338-0552.**

**PARA CANADÁ, CONTACTE A NUESTRAS SUCURSALES DE VENTA QUE SE MENCIONAN EN LA CONTRATAPA.**