

Panasonic®

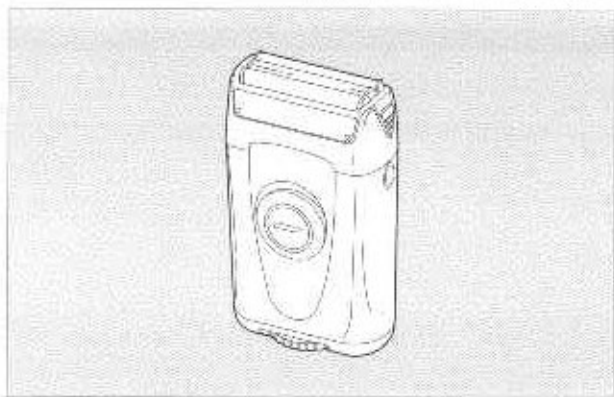
Wet/Dry Cordless Shaver

Máquina de afeitar inalámbrica para uso en seco/mojado

Operating Instructions Instrucciones de operación

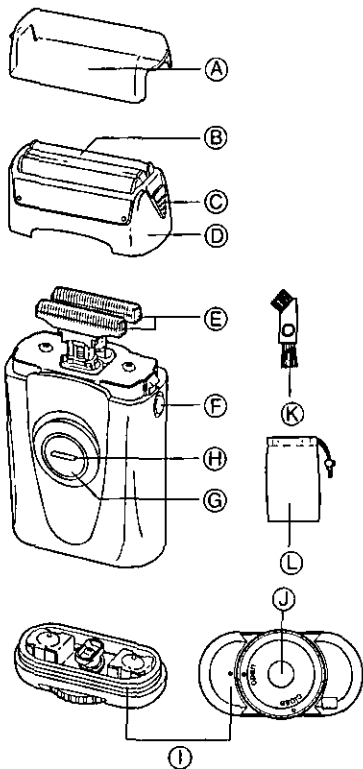
Model No. ES7801

Modelo No. ES7801

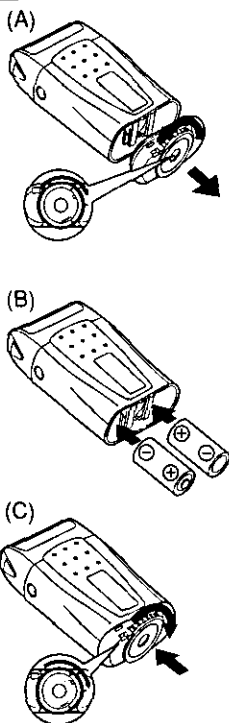


- Before operating this unit, please read these instructions completely.
- Antes de operar esta máquina, lea este instructivo en su totalidad.

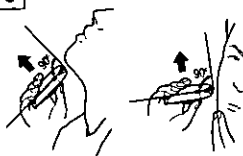
1

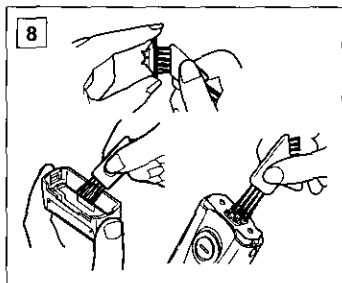
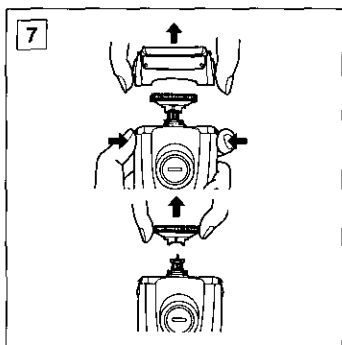
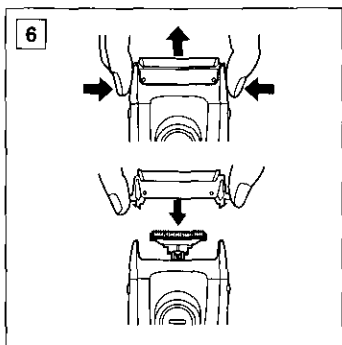
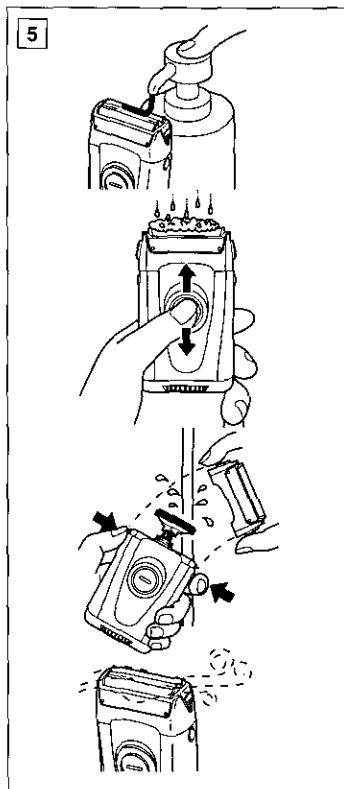
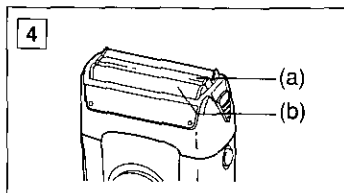


2



3





Index

ENGLISH	Page	5
ESPAÑOL	Página	8

Before use

This Wet/Dry shaver can be used for wet shaving with shaving lather or for dry shaving. You can use this water-tight shaver in the shower and clean it in water. Treat yourself to wet lather shaves for at least three weeks and notice the difference. Your Panasonic WET/DRY shaver requires a little time to get used to because your skin and beard need about a month to adjust to any new shaving method.

Parts identification

(see fig. 1)

- (A) Protective cap
- (B) System outer foil
- (C) System outer foil release buttons
- (D) Foil frame
- (E) Inner blades
- (F) Foil frame release buttons
- (G) On/Off switch
- (H) Switch lock button
- (I) Battery cover
- (J) Battery cover release dial
- (K) Cleaning brush
- (L) Travel pouch

Replacing batteries

Before replacing the battery, wipe the shaver free of moisture to prevent the inside from getting wet.

1. Turn the battery cover release dial and remove the battery cover. (Turn the dial in the counter clockwise direction and match the mark to the open position.) (Fig.2A)

2. Insert the two CR123A lithium batteries as shown in the figure. Make sure that their polarity matches that indicated inside battery compartment (Fig.2B). If the batteries are not inserted properly, the shaver will not operate. Do not mix a new battery with an old one. Always replace with 2 new fresh batteries.
3. Replace the battery cover with the dial mark at open. Check for proper sealing of the water-proofing ring.
4. After replacing the battery cover to the main unit, turn the dial mark to close. (Fig. 2C)

For a better shave

Put a thin layer of shaving foam on your face which works as lubricator. Shaving foam is the most suitable among many other shaving aids (gel, soap, cream, etc). Do not put a thick layer of shaving foam as it may affect shaver's performance. If the shaving head is clogged with foam, simply rinse it under running water. Depress the switch lock button and slide the On/Off switch upward to turn the shaver on. Hold the shaver at a right angle (90°) to your skin (see fig. 3). Start out shaving by applying gentle pressure to your face. Stretch your skin with your free hand and move the shaver back and forth in the direction of your beard. You may gently increase the amount of pressure as your skin becomes accustomed to this shaver. Applying excessive pressure does not provide a closer shave.

System outer foil

(see fig. 4)

The system outer foil has a slit blade (a) between two foils (b). They move up and down independently to follow the contours of your face.

The slit blade catches and cuts longer and lying hairs easily.

Cleaning your shaver

(see fig. 5)

For cleanliness and convenience, we recommend that you clean your shaver with water and a liquid hand soap. Regular cleaning will keep your shaver in good condition while preventing odors or bacteria from developing, and maintain the cutting performance.

With the system outer foil in place, apply some hand soap onto the outer foil.

Turn the shaver on and pour some water over the outer foil.

After about 10-20 seconds, turn the shaver off.

Remove the foil frame and clean it with running water.

Wipe off any moisture from the shaver with a dry cloth and remove the protective cap to allow the system outer foil to dry completely.

Brush cleaning

Squeeze the system outer foil release buttons and lift the system outer foil upward to remove it (see fig. 6). Remove the inner blade by grasping it firmly at both ends and pulling it straight away from the shaver (see fig. 7). Clean the outer foil, the shaver body the long side of the brush.

Clean the inner blade with the short side of the brush. Do not use the

short brush to clean the outer foil (see fig. 8).

Replacing shaving head components

It is recommended that you replace the outer foil at least every year and the inner blade at least every two years to maintain your shaver's cutting performance.

Replacing the system outer foil (see fig. 6)

Squeeze the outer foil release buttons and lift the outer foil upward to remove it. To insert the new outer foil, press down until it snaps into place.

Replacing the inner blades (see fig. 7)

Squeeze the system outer foil release buttons and lift the system outer foil upward to remove it. Remove the inner blade by grasping it firmly at both ends and pulling straight away from the shaver. To insert the new inner blade, hold the blade at both ends and press downward until it snaps into place.

Caution

- The outer foil is very thin. If handled improperly, it can be easily damaged. To avoid personal injury, do not use the shaver if it has a damaged foil or inner blade.
- Do not take the housing apart as this can affect the watertight construction.
- If the shaver is not used for a long time, remove the batteries to prevent possible leakage.
- Do not use other batteries than Panasonic.
- Do not use new battery with old one as the battery's life is reduced.

- Close supervision is necessary when this shaver is used by, on or near children or invalids.
- Never drop or insert any object into any opening.
- Do not use outdoors or operate where aerosol (spray) products are being used or where oxygen is being administered.

Specifications

Power source: 6.0 V DC
(2 CR123A lithium batteries)
Weight: 5.5oz (155g)

This product is intended for household use only.

READ ALL INSTRUCTIONS BEFORE USE.

FOR YOUR CONVENIENCE, WE HAVE ESTABLISHED A TOLL-FREE (IN USA ONLY) NATIONAL ACCESSORY PURCHASE HOT LINE AT 1-800-338-0552.

Antes de su utilización

Esta afeitadora para uso en húmedo/seco puede ser empleada para afeitarse tanto con espuma o jabón de afeitar como en seco. Además, por ser totalmente hermética, puede utilizar esta afeitadora mientras se está duchando y limpiarla con agua. Al principio y durante al menos tres semanas, procure afeitarse con jabón y notará la diferencia. Será necesario un cierto tiempo para que se acostumbre a su afeitadora en HÚMEDO/SECO puesto que su piel y su barba necesitan más o menos un mes para adaptarse a un nuevo modo de afeitarse.

Identificación de los componentes

(véase la fig. 1)

- (A) Tapa protectora
- (B) Conjunto de láminas
- (C) Botón de apertura del conjunto de láminas
- (D) Cabezal
- (E) Cuchillas interiores
- (F) Botones de apertura del cabezal
- (G) Conmutador de encendido
- (H) Botón de bloqueo del conmutador
- (I) Tapa de las pilas
- (J) Ruedecilla de liberación de la tapa
- (K) Cepillo
- (L) Bolsa de viaje

Sustitución de las pilas

Antes de sustituir las pilas, limpie la afeitadora a fin de eliminar la hume-

dad y impedir que ésta penetre en el aparato.

1. Haga girar la ruedecilla de liberación de la tapa y retire esta última. (Haga girar la ruedecilla hacia la izquierda y haga que corresponda la marca con la posición de apertura.) (Fig. 2A)
2. Coloque las dos pilas de litio CR123A tal como en la figura. Asegúrese que las polaridades coinciden con las indicadas en el compartimiento de pilas (Fig. 2B). Si no se colocan correctamente las pilas, la afeitadora no funcionará. No mezcle una pila nueva con una vieja. Cambie siempre las 2 pilas por otras nuevas.
3. Vuelva a colocar la tapa de las pilas con la marca de la ruedecilla frente a la posición de apertura. Mientras está abierta, compruebe el estado de hermeticidad de la tapa. Compruebe que el cierre del anillo a prueba del agua sea correcto.
4. Después de volver a colocar la tapa de las pilas en el aparato, haga girar la marca de la ruedecilla hasta la posición de cierre (Fig. 2C).

Para afeitarse mejor

Aplice una capa fina de espuma de afeitar sobre la piel. La espuma actuará como lubricante. De todos los productos destinados a facilitar el afeitado (gel, jabón, crema, etcétera), la espuma de afeitar es el medio más adecuado. No aplique demasiada espuma de afeitar ya que puede alterar el funcionamiento de la afeitadora. Si el cabezal de la máquina resulta obturado con espuma, enjuague simplemente poniendo la afeitadora debajo de un chorro de agua.

Pulse el botón de bloqueo y deslice el conmutador de encendido hacia arriba para poner en marcha la afeitadora. Coloque la máquina de afeitar en ángulo recto con respecto a la piel (véase la fig. 3). Empiece a afeitarse y ejerza presión leve. Tire de la piel con la mano libre y desplace la afeitadora en ambos sentidos siguiendo la orientación de la barba. A medida que su piel se acostumbre al afeitado con esta máquina, podrá aumentar ligeramente la presión. El afeitado no será mejor si se aplica demasiada presión.

Conjunto de lámina

(véase la fig. 4)

El conjunto de hojas exteriores comprende una cuchilla ranurada (a) entre dos hojas (b). Todos estos componentes se mueven de manera independiente para ajustarse al máximo al contorno del rostro.

La cuchilla ranurada agarra y corta los pelos más largos y aplastados con mayor facilidad.

Limpieza de la afeitadora

(véase la fig. 5)

Por razones de limpieza y comodidad recomendamos que limpie su afeitadora con agua y jabón líquido para manos. La limpieza habitual de su afeitadora le permitirá conservarla en buenas condiciones impidiendo que se generen bacterias u olores, preservando su capacidad de corte.

Una vez colocado el conjunto de láminas, aplique un poco de jabón sobre el mismo.

Encienda la afeitadora y derrame un poco de agua sobre la hoja externa. Una vez transcurridos de 10 a 20 segundos, apague la afeitadora.

Retire el marco de la hoja y límpielo debajo de un chorro de agua.

Retire el polvo de la afeitadora con un trapo seco y extraiga la tapa protectora para que el conjunto de láminas quede completamente seco.

Limpieza con cepillo

Presione los botones de liberación del conjunto de láminas y retire, levantando hacia arriba, este conjunto para extraerlo (véase la fig. 6). Extraiga las cuchillas interiores agarrándolas firmemente por ambos extremos y retírelas de la afeitadora (véase la fig. 7). Limpie las láminas, el cuerpo de la afeitadora y la recortadora con la parte larga del cepillo. Limpie las cuchillas interiores con la parte corta del cepillo. No utilice la parte corta del cepillo para limpiar las láminas (véase la fig. 8).

Sustitución de los componentes del cabezal de afeitar

Se recomienda que cambie las láminas al menos una vez al año y las cuchillas interiores al menos cada dos años para mantener su afeitadora en óptimas condiciones de corte.

Sustitución del conjunto de láminas

(véase la fig. 6)

Pulse los botones de liberación del conjunto de láminas y retire, levantando hacia arriba, este conjunto para extraerlo. Para colocar otro conjunto nuevo, empújelo hacia abajo hasta que se asiente. Cuando así sea, oirá un clic.

Sustitución de las cuchillas interiores

(véase la fig. 7)

Pulse los botones de apertura del cabezal y deslice hacia arriba el cabezal para extraerlo. Retire cada una de las cuchillas individualmente cogiéndolas firmemente por ambos extremos y tirando en línea recta. Para introducir las cuchillas nuevas, coja cada hoja por ambos extremos individualmente y empuje hasta que se asiente en su posición. Cuando así sea, oirá un clic.

Cuidado

- La lámina exterior es muy fina. Si no se maneja con cuidado, se puede deteriorar. Para evitar lesiones corporales, no utilice la afeitadora si se deterioró la lámina o la cuchilla interior.
- No desarme la envoltura ya que puede afectar su diseño hermético al agua.
- Si no se va a utilizar la afeitadora durante mucho tiempo, saque las pilas para evitar posibles fugas.
- No utilice una pila nueva con otra vieja ya que se reducirá la vida útil de la pila.
- Es necesario vigilar atentamente cuando se la utiliza por o cerca de niños o personas inválidas.
- No deje caer o coloque ningún objeto en sus aberturas.

- No utilice en exteriores o haga funcionar donde se están utilizando productos en aerosol (rociador) o donde se esté suministrando oxígeno.

Características técnicas

Fuente de alimentación: 6,0V CC
(2 pilas de litio CR123A)

Peso: 155 g (5,5 oz)

Uso doméstico.

ANTES DE SU UTILIZACIÓN, LEA CUIDADOSAMENTE TODAS LAS INSTRUCCIONES.

PARA SU CONVENIENCIA, AHORA DISPONEMOS DE UNA LÍNEA NACIONAL DE LLAMADA GRATIS PARA LA COMPRA DE ACCESORIOS (SOLEMENTE EN USA); LLAME AL 1-800-338-0552.

IN USA CONTACT:

Panasonic Consumer Electronics Company
One Panasonic Way 3D-1 Secaucus, NJ 07094

IN PUERTO RICO CONTACT:

Panasonic Sales Company
Division of Matsushita Electric of Puerto Rico, Inc.
San Gabriel Industrial Park 65^a Infantry Avenue KM9.5
Carolina, Puerto Rico 00630

En México:

Panasonic de México, S.A de C.V.
México D.F.
Amores 1120, Col. del Valle, 03100
Tel: 54 88 10 00

Service • Assistance • Accessories

Call 1-800-338-0552 (In USA)
panasonic.com/personal_care (In USA)