

BRAUN

KF 130
KF 140
KF 145
KF 147
KF 148
KF 150
KF 155
KFT 150

Type 3122
Type 3111
Type 3112
Type 3113
Type 3114
Type 3118



AromaSelect



Braun Infoline

Deutsch

English

Français

Español

Português

Italiano

Nederlands

Dansk

Norsk

Svenska

Suomi

Türkçe

Ελληνικά

Русский

Українська

(D) Haben Sie Fragen zu diesem Produkt?

(A) Rufen Sie an (gebührenfrei):
00 800 27 28 64 63
00 800 BRAUNINFOLINE

(CH) **08 44 - 88 40 10**

(E) Servicio al consumidor para España:
901-11 61 84

(P) Serviço ao Consumidor para Portugal:
808 20 00 33

(I) Servizio consumatori:
(02) 6 67 86 23

(NL) Heeft u vragen over dit produkt?
Bel Braun Consumenten-infolijn:
(070) 4 13 16 58

(B) Vous avez des questions sur ce produit?
Appelez Braun Belgique
(02) 711 92 11

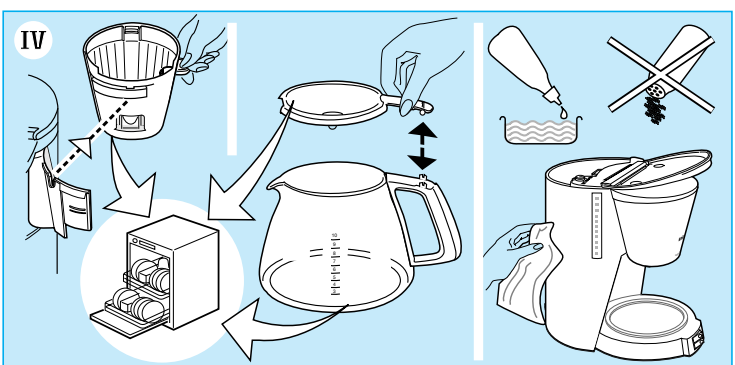
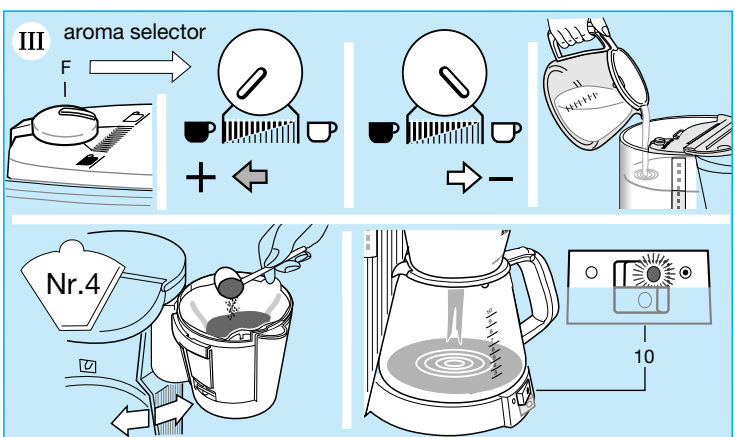
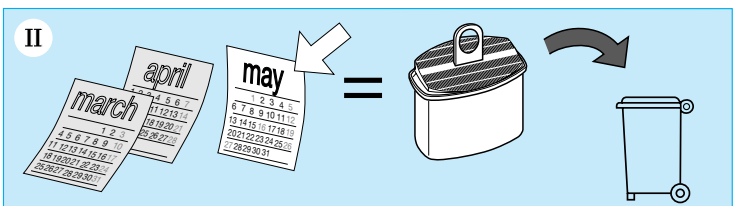
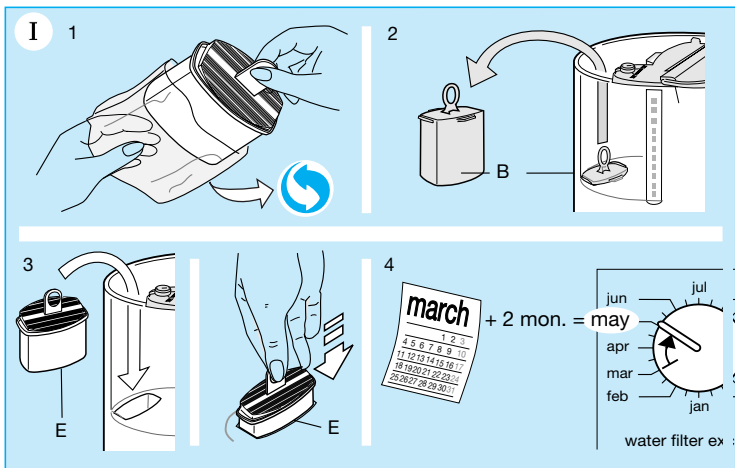
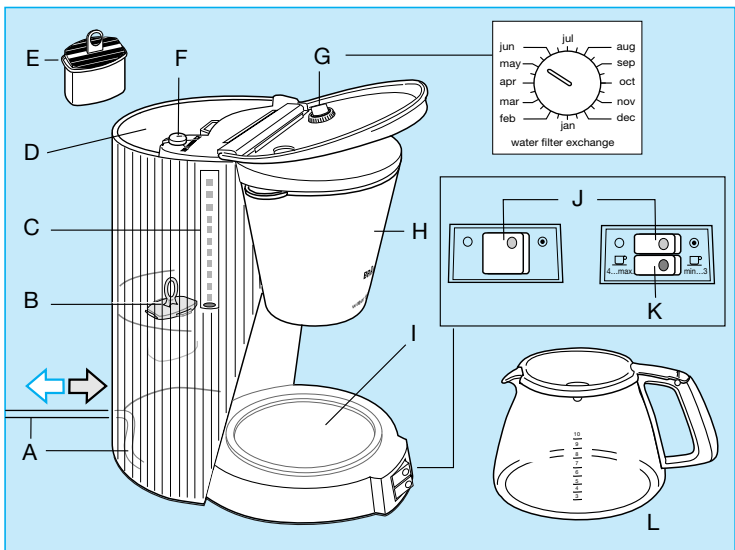
(DK) Har du spørgsmål om produktet? Så ring
70 15 00 13

(N) Spørsmål om dette produktet? Ring
88 02 55 03

(S) Frågor om apparaten? Ring Kundservice
020 - 21 33 21

(FIN) Onko Sinulla kysyttävää tuotteesta? Soita
0203 77877

(TR) Müşteri Hizmetleri Merkezi:
0212 - 473 75 85



English

Caution

Please read the use instructions carefully and completely before using the appliance.

This appliance must be kept out of reach of children. Before plugging into a socket, check whether your voltage corresponds with the voltage printed on the bottom of the appliance.

Avoid touching hot surfaces, especially the hotplate. Never let the cord come in contact with the hotplate. Do not put the carafe on other heated surfaces (such as stove plates, hot trays, etc.).

Before you start preparing coffee a second time, always allow the coffee-maker to cool down for approx. 5 minutes (switch off the appliance), otherwise steam can develop when filling with cold water.

Braun electric appliances meet applicable safety standards. Repairs on electric appliances must only be done by authorised service personnel. Faulty, unqualified repair work may cause accidents or injury to the user.

The cord of the appliance may only be replaced by an authorised Braun Service Centre as a special tool is required.

This appliance was constructed to process normal household quantities. Always use cold water to make coffee.

Maximum cups:

KF 130 - KF 148

10 cups (125 ml each)

15 cups (83 ml each)

KF 150, KF 155

12 cups (125 ml each)

18 cups (83 ml each)

Description

- Ⓐ Cord/cord storage
- Ⓑ Space compensator
- Ⓒ Water level indicator
- Ⓓ Water container
- Ⓔ Water filter cartridge (not with model KF 130 / KF 148)
- Ⓕ Aroma selector
 - ☐ = milder taste
 - ☑ = stronger taste
- Ⓖ Dial for water filter exchange
- Ⓗ Filter holder with drip stop
- Ⓘ Hotplate
- Ⓝ On/off switch
 - On = ●
 - Off = ○
- Ⓚ Switch for keeping small quantities hot (only with KF 145 / KF 147 / KF 148 / KF 155)
- Ⓛ Carafe with lid

Setting into operation

① Installing the water filter cartridge

- ① Unpack the water filter cartridge Ⓔ.
- ② Remove the space compensator Ⓑ from the water container.
- ③ Insert the water filter cartridge Ⓔ. (Make sure to keep the space compensator as it has to be installed in the water container whenever the water filter cartridge has been removed.)
- ④ You may set the dial Ⓖ to the month in which the water filter has to be exchanged.

② Exchanging the water filter cartridge

Replace the water filter cartridge with a new one after two months of regularly using the coffeemaker.

N. B.

Before using the coffeemaker for the first time, after a long time of not using it, or after installing a new water filter cartridge, operate the appliance one brewing cycle with the maximum amount of cold, fresh water without filling the filter with ground coffee.

③ Making coffee

Set the aroma selector Ⓕ, fill in fresh water, insert a No. 4 paper filter, fill in ground coffee, put the carafe on the hotplate and switch on the appliance. Brewing time per cup: approx. 1 minute.

④ Cleaning

Always unplug the appliance before cleaning. Never clean the appliance under running water, nor immerse it in water; only clean it with a damp cloth. All removable parts can be cleaned in a dishwasher.

⑤ Decalcifying (without illustrations)

If you have hard water and you use your coffeemaker without a water filter, it has to be decalcified regularly. When using the water filter cartridge and exchanging it regularly, you normally will not need to decalcify. However, if your coffeemaker takes much longer than normal to brew, the appliance has to be decalcified.

Important: Replace the water filter with the space compensator for any decalcification procedure.

- You can use a commercially available decalcifying agent which does not affect aluminium.
- Follow the instructions of the manufacturer of the decalcifying agent.
- Repeat the procedure as many times as necessary in order to reduce the brewing time per cup to a normal level.
- Allow the maximum amount of fresh cold water to run through at least twice to cleanse the coffee-maker.

Subject to change without notice.

This product conforms to the EMC-Requirements as laid down by the Council Directive 89/336/EEC and to the Low Voltage Regulation (73/23 EEC).



- ③ Вставте касету водяного фільтра ⑤.
(Не забудьте утримувати компенсатор зазора в потрібному положенні для встановлення в ємності для води, коли б ви не знімали ємність для води.)
- ④ Ви можете встановити з'єднувач ③ в тому місяця, коли необхідно буде замінити водяний фільтр.

II Заміна касети водяного фільтра

Заміна касети водяного фільтру на нову після двох місяців регулярного користування кавоваркою.

Примітка:

Перед користуванням кавоваркою вперше після довгої перерви, а також після установки кової касети водяного фільтра, працюйте з пристроєм при максимальній кількості холодної, свіжої води без заповнення фільтра меленою кавою.

III Приготування кави

Установіть селектор аромата ⑥ у потрібне положення, наповніть ємність для води такою кількістю холодної води, яка потрібна для приготування кави, вставте паперовий фільтр номер 4, насипте меленої кави, поставте кавник на нагрівач і ввімкніть пристрій.
Час варки на одну чашку: приблизно 1 хвилина.

IV Чистка

Завжди вимикайте пристрій від мережі живлення перед чисткою. Ніколи не чистіть пристрій під водогонною водою та не занурюйте його у воду; чистіть його лише вологою ганчіркою. Всі частини, що знімаються, можуть бути вимиті у машині для миття посуду.

V Очистка від накипу

Якщо у вас у водогоні жорстка вода і ви користуєтеся своєю кавоваркою без водяного фільтра, її необхідно регулярно чистити від накипу. При використанні касети водяного фільтра та її регулярній заміні, вам не потрібно, як правило, очищати кавоварку від накипу. Однак, якщо вашій кавоварці потрібно набагато більше часу для приготування кави, ніж звичайно, то ваш пристрій необхідно вичистити від накипу.

Важливо: Замініть касету водяного фільтра – з компенсацією зазору при будь-якій процедурі зняття накипу.

- Ви можете використати наявні у продажу речовини, які знімають накип не входячи в реакцію з алюмінієм.
- Дотримуйтеся інструкцій виробника речовини, що знімає накип.
- Повторюйте процедуру стільки разів, скільки виявиться потрібним для зменшення часу варки кави на чашку до досягнення звичайного рівня.
- Давайте можливість максимальній кількості свіжої холодної води двічі пройти через пристрій для його очистки.

Зміни можуть вноситися без попереднього повідомлення.

Deutsch

Garantie

Als Hersteller übernehmen wir für dieses Gerät – nach Wahl des Käufers zusätzlich zu den gesetzlichen Gewährleistungsansprüchen gegen den Verkäufer – eine Garantie von 2 Jahren ab Kaufdatum. Innerhalb dieser Garantiezeit beseitigen wir nach unserer Wahl durch Reparatur oder Austausch des Gerätes unentgeltlich alle Mängel, die auf Material- oder Herstellungsfehlern beruhen. Die Garantie kann in allen Ländern in Anspruch genommen werden, in denen dieses Braun Gerät von uns autorisiert verkauft wird. Von der Garantie sind ausgenommen: Schäden durch unsachgemäßen Gebrauch, normaler Verschleiß und Verbrauch sowie Mängel, die den Wert oder die Gebrauchstauglichkeit des Gerätes nur unerheblich beeinflussen. Bei Eingriffen durch nicht von uns autorisierte Braun Kundendienstpartner sowie bei Verwendung anderer als Original Braun Ersatzteile erlischt die Garantie. Im Garantiefall senden Sie das Gerät mit Kaufbeleg bitte an einen autorisierten Braun Kundendienstpartner. Die Anschrift für Deutschland können Sie kostenlos unter 00800/27 28 64 63 erfragen.

English

Guarantee

We grant 2 years guarantee on the product commencing on the date of purchase. Within the guarantee period we will eliminate, free of charge, any defects in the appliance resulting from faults in materials or workmanship, either by repairing or replacing the complete appliance as we may choose.

This guarantee extends to every country where this appliance is supplied by Braun or its appointed distributor.

This guarantee does not cover: damage due to improper use, normal wear or use as well as defects that have a negligible effect on the value or operation of the appliance. The guarantee becomes void if repairs are undertaken by unauthorised persons and if original Braun parts are not used.

To obtain service within the guarantee period, hand in or send the complete appliance with your sales receipt to an authorised Braun Customer Service Centre.

For UK only:

This guarantee in no way affects your rights under statutory law.

Français

Garantie

Nous accordons une garantie de 2 ans sur ce produit, à partir de la date d'achat. Pendant la durée de la garantie, Braun prendra gratuitement à sa charge la réparation des vices de fabrication ou de matière en se réservant le droit de décider si certaines pièces doivent être réparées ou si l'appareil lui-même doit être échangé.

Cette garantie s'étend à tous les pays où cet appareil est commercialisé par Braun ou son distributeur exclusif.

Cette garantie ne couvre pas : les dommages occasionnés par une utilisation inadéquate et l'usure normale. Cette garantie devient caduque si des réparations ont été effectuées par des personnes non agréées par Braun et si des pièces de rechange ne provenant pas de Braun ont été utilisées.

Pour toute réclamation intervenant pendant la période de garantie, retournez ou rappelez l'appareil ainsi que l'attestation de garantie à votre revendeur ou à un Centre Service Agréé Braun.

Appelez au 01.47.48.70.00 pour connaître le Centre Service Agréé Braun le plus proche de chez vous.

Clause spéciale pour la France

Outre la garantie contractuelle exposée ci-dessus, nos clients bénéficient de la garantie légale des vices cachés prévue aux articles 1641 et suivants du Code civil.

Español

Garantía

Braun concede a este producto 2 años de garantía a partir de la fecha de compra.