

# BRAUN

## Aromaster 10

KF 43 Type 4087

## Aromaster plus 10

KF 47 Type 4069

## Aromaster 12

KF 63 Type 4076

**Kaffeemaschine**  
**Coffeemaker**  
**Cafetière**  
**Cafetera**  
**Cafeteira**

**Macchina de caffè filtro**  
**Koffiezetter**  
**Kaffeemaschine**  
**Kaffetrakter**  
**Kaffebryggare**

**Kahvinkeitin**  
**Καφετιέρα**  
**Κοφеварка**  
**Кавоварка**

Deutsch  
Gebrauchsanweisung  
Garantie  
Kundendienst

Italiano  
Istruzioni d'uso  
Garanzia  
Centri servizio clienti

Suomi  
Käyttöohjeet  
Takuu  
Asiakaspalvelu

English  
Use Instructions  
Guarantee  
Service Centers

Nederlands  
Gebruiksaanwijzing  
Garantie  
Servicecentra

Ελληνικά  
Οδηγίες χρήσεως  
Εγγύηση  
Εργαστήριο επισκευών

Français  
Mode d'emploi  
Garantie  
Centrales service après-vente

Dansk  
Brugsanvisning  
Garanti  
Serviceafdelinger

Русский  
Инструкция по эксплуатации  
тащи  
Гарантия  
Сервисны центры

Español  
Instrucciones de uso  
Garantía  
Servicios de asistencia técnica

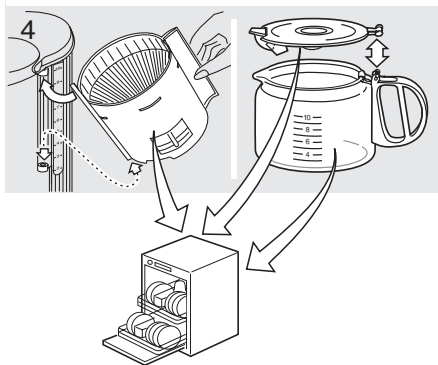
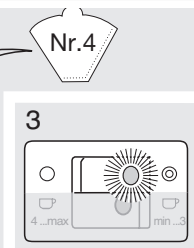
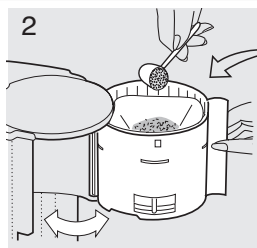
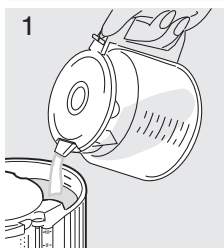
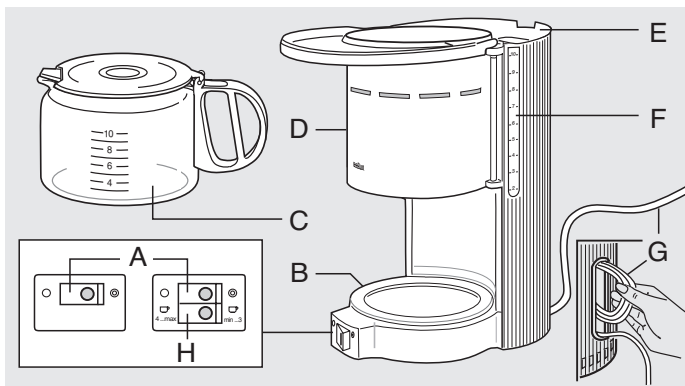
Norsk  
Bruksanvisning  
Garanti  
Autoriserte verksteder

Українська  
Інструкція з експлуатації  
Гарантія  
Сервісні центри

Português  
Instruções de uso  
Garantia  
Serviços de assistência técnica

Svenska  
Bruksanvisning  
Garanti  
Servicecenters

4-087-350/00/V-05/M  
D/GB/F/E/P/I/NL/DK/N/S/FIN/GR/RUS/UA  
Printed in Germany



# Deutsch

## Vorsicht

**Bitte lesen Sie die Gebrauchsanweisung sorgfältig und vollständig, bevor Sie das Gerät in Betrieb nehmen.**

Dieses Gerät gehört nicht in Kinderhände.

Vor Inbetriebnahme prüfen, ob die Netzspannung mit der Spannungsangabe am Geräteboden übereinstimmt. Heiße Oberflächen, insbesondere die heiße Warmhalteplatte, nicht berühren.

Das Netzkabel nicht mit heißen Flächen in Berührung kommen lassen.

Kanne nicht auf die heiße Herdplatte, Heizplatte oder ähnliches stellen.

Vor erneuter Kaffeezubereitung das Gerät mindestens 5 Minuten ausschalten und abkühlen lassen, um Dampfbildung zu vermeiden.

Braun Geräte entsprechen den einschlägigen Sicherheitsbestimmungen. Reparaturen und das Auswechseln der Anschlussleitung dürfen nur autorisierte Fachkräfte vornehmen. Durch unsachgemäße Reparaturen können erhebliche Gefahren für den Benutzer entstehen.

Dieses Gerät ist für die Verarbeitung haushaltsüblicher Mengen konstruiert. Stets nur kaltes Wasser verwenden.

Betreiben Sie das Gerät vor dem Erstgebrauch und nach längerer Nichtbenutzung mit der Maximalmenge kalten Wassers, ohne den Filter mit Kaffeemehl zu füllen.

Fassungsvermögen:

KF 43, KF 47  
10 Tassen (à 125 ml)

KF 63

12 Tassen (à 125 ml)

## Gerätebeschreibung

- Ⓐ Ein-/Aus-Schalter  
Ein = ●  
Aus = ○
- Ⓑ Warmhalteplatte
- Ⓒ Glaskanne mit Deckel
- Ⓓ Filterträger mit Tropfschutz
- Ⓔ Wassertank
- Ⓕ Wasserstandsanzeige
- Ⓖ Netzkabel/Kabelstauraum
- Ⓗ Warmhalteschalter für kleine Mengen (min ...3) (nur bei KF 47)

## Kaffeezubereitung

Wasser einfüllen, Filterpapier einlegen (Größe 1 x 4), Kaffeemehl einfüllen, Kanne unterstellen, Gerät einschalten. Brühzeit pro Tasse: ca. 1 Minute.

## Reinigung

Vor jeder Reinigung Netzstecker ziehen. Das Gerät nie unter fließendem Wasser reinigen oder ins Wasser tauchen, sondern nur mit einem feuchten Tuch reinigen. Alle abnehmbaren Teile sind spülmaschinengeeignet.

## Entkalken (ohne Abb.)

Wird die Kaffeemaschine bei kalkhaltigem Wasser verwendet, muss sie regelmäßig entkalkt werden.

Spätestens wenn sich die Brühzeit wesentlich verlängert, sollte die Kaffeemaschine entkalkt werden.

- Zum Entkalken kann handelsüblicher Entkalker verwendet werden, der Aluminium nicht angreift (Hersteller-Hinweis beachten).
- Den Entkalkungsvorgang so oft wiederholen, bis die Durchlaufzeit pro Tasse wieder ca. 1 Minute beträgt.

- Anschließend die Maximalmenge kalten Wassers mindestens zweimal durchlaufen lassen.

Änderungen vorbehalten.

Dieses Gerät entspricht den EU-Richtlinien EMV 89/336/EWG und Niederspannung 73/23/EWG.



Bitte führen Sie das Gerät am Ende seiner Lebensdauer den zur Verfügung stehenden Rückgabe- und Sammelsystemen zu.



## English

### Caution

**Please read the use instructions carefully and completely before using the appliance.**

This appliance must be kept out of reach of children. Before plugging into a socket, check whether your voltage corresponds with the voltage printed on the bottom of the appliance.

Avoid touching hot surfaces, especially the hotplate. Never let the cord come in contact with the hotplate. Do not put the carafe on other heated surfaces (such as stove plates, hot trays, etc.).

Before you start preparing coffee a second time, always allow the coffee-maker to cool down for approx. 5 minutes (switch off the appliance), otherwise steam can develop when filling with cold water.

Braun electric appliances meet applicable safety standards. Repairs or the replacement of the mains cord must only be done by authorised service personnel. Faulty, unqualified repair work may cause considerable hazards to the user.

This appliance was constructed to process normal household quantities. Always use cold water to make coffee.

Before using the coffeemaker for the first time or after a longer time of not using it, operate the appliance with the maximum amount of cold water without filling the filter with ground coffee.

Maximum cups:

KF 43, KF 47  
10 cups (125 ml each)

KF 63

12 cups (125 ml each)

## Description

- Ⓐ On/off switch  
On = ●  
Off = ○
- Ⓑ Hotplate
- Ⓒ Carafe with lid
- Ⓓ Filter holder with drip stop
- Ⓔ Water container
- Ⓕ Water level indicator
- Ⓖ Cord/cord storage
- Ⓗ Switch for keeping small quantities hot (only with KF 47)

## Making coffee

Fill in fresh water, insert a No. 4 paper filter, fill in ground coffee, put the carafe on the hotplate and switch on the appliance. Brewing time per cup: approx. 1 minute.

## Cleaning

Always unplug the appliance before cleaning. Never clean the appliance under running water, nor immerse it in water; only clean it with a damp cloth.

All removable parts can be cleaned in a dishwasher.

### Decalcifying (without illustrations)

If you use the coffeemaker with hard water, it has to be decalcified regularly. If your coffeemaker takes much longer than normal to brew, this shows that you should decalcify the appliance.

- You can use a commercially available decalcifying agent which does not affect aluminium.
- Follow the instructions of the manufacturer of the decalcifying agent.
- Repeat the procedure as many times as necessary in order to reduce the brewing time per cup to a normal level.
- Allow the maximum amount of fresh cold water to run through at least twice to cleanse the coffee-maker.

Subject to change without notice.

This product conforms to the European Directives EMC 89/336/EEC and Low Voltage 73/23/EEC.



At the end of the product's useful life, please dispose of it at appropriate collection points provided in your country.



## Français

### Précautions

**Lire attentivement le mode d'emploi avant d'utiliser l'appareil.**

Cet appareil doit être tenu hors de portée des enfants. Avant de brancher la cafetière, vérifier que la tension du secteur correspond bien à celle indiquée sur le socle de l'appareil.

Ne pas toucher les surfaces chaudes de l'appareil en particulier la plaque chauffante. Le cordon ne doit jamais se trouver en contact avec la plaque chauffante. Ne pas poser la verseuse sur d'autres surfaces chauffantes (plaques électriques ...). Avant la préparation d'un deuxième café, débrancher l'appareil et attendre que la cafetière refroidisse pendant environ 5 minutes afin d'éviter la production de vapeur lorsque l'eau fraîche est versée dans le réservoir chaud.

Les appareils électriques Braun répondent aux normes de sécurité en vigueur. Leur réparation ou le changement du cordon d'alimentation doivent être effectués uniquement par les Centres Service Agréés Braun (C.S.A. – voir liste sur le 3615 Braun). Des réparations effectuées par du personnel non qualifié peuvent causer accidents ou blessures à l'utilisateur.

Cette cafetière électrique est conçue pour un usage domestique uniquement. Utiliser toujours de l'eau froide pour préparer le café.

Avant la première mise en service ou après une non-utilisation prolongée, remplir le réservoir d'eau froide jusqu'à son niveau maximum (sans café ni filtre). Mettre en marche la cafetière et laisser couler l'eau.

Contenance maximum:

KF 43, KF 47

10 tasses (125 ml chacune)

KF 63

12 tasses (125 ml chacune)

### Description

- Ⓐ Commutateur marche / arrêt  
marche = ●  
arrêt = ○
- Ⓑ Plaque chauffant
- Ⓒ Verseuse avec couvercle
- Ⓓ Porte-filtre avec stop gouttes
- Ⓔ Réservoir d'eau
- Ⓕ Indicateur de niveau d'eau
- Ⓖ Cordon/rangement du cordon
- Ⓗ Commutateur pour garder chaudes les petites quantités de café (uniquement pour le modèle KF 47)

### Préparation du café

Verser l'eau froide, placer un filtre n° 4 dans le porte-filtre, mettre le café moulu, poser la verseuse sur la plaque chauffante et mettre en route l'appareil. Le temps de passage du café pour une tasse est d'environ une minute.

### Nettoyage

Toujours débrancher l'appareil avant le nettoyage. Ne jamais nettoyer l'appareil sous l'eau courante ni le plonger dans l'eau; le nettoyer avec un chiffon humide uniquement.

Toutes les parties amovibles vont au lave-vaisselle.

### Détartrage (sans figurines)

Si l'eau utilisée est une eau dure, détartrer l'appareil régulièrement. Si le temps de passage du café est supérieur à la normale, c'est que la cafetière est entartrée.

- Utiliser un produit de détartrage du commerce qui n'affecte pas l'aluminium.
- Suivre les instructions du fabricant.
- Répéter autant de fois que nécessaire l'opération de détartrage afin de ramener le temps d'écoulement du café par tasse à une durée normale.
- Laisser passer l'équivalent d'au moins deux réservoirs pleins d'eau froide pour rincer la cafetière.

Sujet à toute modification sans préavis.

Cet appareil est conforme aux normes Européennes fixées par les Directives 89/336/EEC et la directive Basse Tension 73/23/EEC.



Une fois le produit en fin de vie, veuillez le déposer dans un point de recyclage approprié.



## Español

### Atención

**Lea atentamente el folleto de instrucciones antes de utilizar este aparato.**

Mantenga este aparato fuera del alcance de los niños. Antes de enchufar el aparato a la red, asegúrese de que el voltaje corresponda al que indica la base de su aparato.

Evite el contacto con las superficies calientes, especialmente la placa calefactora. Evite que el cable entre en contacto con la placa calefactora. No coloque la jarra sobre otras superficies calientes (como hornillos, estufas, etc.).

Antes de preparar por segunda vez café, permita siempre que la cafetera se enfríe durante 5 minutos aproximadamente (desconecte la cafetera). De otro modo, cuando se llene el depósito con agua fría, puede formarse vapor.

## Deutsch

### Garantie

Als Hersteller übernehmen wir für dieses Gerät – nach Wahl des Käufers zusätzlich zu den gesetzlichen Gewährleistungsansprüchen gegen den Verkäufer – eine Garantie von 2 Jahren ab Kaufdatum. Innerhalb dieser Garantiezeit beseitigen wir nach unserer Wahl durch Reparatur oder Austausch des Gerätes unentgeltlich alle Mängel, die auf Material- oder Herstellungsfehlern beruhen. Die Garantie kann in allen Ländern in Anspruch genommen werden, in denen dieses Braun Gerät von uns autorisiert verkauft wird.

Von der Garantie sind ausgenommen: Schäden durch unsachgemäßen Gebrauch, normaler Verschleiß und Verbrauch sowie Mängel, die den Wert oder die Gebrauchstauglichkeit des Gerätes nur unerheblich beeinflussen. Bei Eingriffen durch nicht von uns autorisierte Braun Kundendienstpartner sowie bei Verwendung anderer als Original Braun Ersatzteile erlischt die Garantie.

Im Garantiefall senden Sie das Gerät mit Kaufbeleg bitte an einen autorisierten Braun Kundendienstpartner. Die Anschrift für Deutschland können Sie kostenlos unter 00800/27 28 64 63 erfragen.

## English

### Guarantee

We grant 2 years guarantee on the product commencing on the date of purchase. Within the guarantee period we will eliminate, free of charge, any defects in the appliance resulting from faults in materials or workmanship, either by repairing or replacing the complete appliance as we may choose.

This guarantee extends to every country where this appliance is supplied by Braun or its appointed distributor.

This guarantee does not cover: damage due to improper use, normal wear or use as well as defects that have a negligible effect on the value or operation of the appliance. The guarantee becomes void if repairs are undertaken by unauthorised persons and if original Braun parts are not used.

To obtain service within the guarantee period, hand in or send the complete appliance with your sales receipt to an authorised Braun Customer Service Centre.

### For UK only:

This guarantee in no way affects your rights under statutory law.

## Français

### Garantie

Nous accordons une garantie de 2 ans sur ce produit, à partir de la date d'achat. Pendant la durée de la garantie, Braun prendra gratuitement à sa charge la réparation des vices de fabrication ou de matière en se réservant le droit de décider si certaines pièces doivent être réparées ou si l'appareil lui-même doit être échangé.

Cette garantie s'étend à tous les pays où cet appareil est commercialisé par Braun ou son distributeur exclusif.

Cette garantie ne couvre pas : les dommages occasionnés par une utilisation inadéquate et l'usure normale. Cette garantie devient caduque si des réparations ont été effectuées par des personnes non agréées par Braun et si des pièces de rechange ne provenant pas de Braun ont été utilisées.

Pour toute réclamation intervenant pendant la période de garantie, retournez ou rappez l'appareil ainsi que l'attestation de garantie à votre revendeur ou à un Centre Service Agréé Braun.

Appelez au 01.47.48.70.00 (ou se référez à <http://www.braun.com/global/contact/servicepartners/europe.country.html>) pour connaître le Centre Service Agréé Braun le plus proche de chez vous.

### Clause spéciale pour la France

Outre la garantie contractuelle exposée ci-dessus, nos clients bénéficient de la garantie légale des vices cachés prévue aux articles 1641 et suivants du Code civil.

## Español

### Garantía

Braun concede a este producto 2 años de garantía a partir de la fecha de compra. Dentro del periodo de garantía, subsanaremos, sin cargo alguno, cualquier defecto del aparato imputable tanto a los materiales como a la fabricación, ya sea reparando, sustituyendo piezas, o facilitando un aparato nuevo según nuestro criterio.

La garantía no ampara averías por uso indebido, funcionamiento a distinto voltaje del indicado, conexión a un enchufe inadecuado, rotura, desgaste normal por el uso que causen defectos o una disminución en el valor o funcionamiento del producto.

La garantía perderá su efecto en caso de ser efectuadas reparaciones por personas no autorizadas, o si no son utilizados recambios originales de Braun.

La garantía solamente tendrá validez si la fecha de compra es confirmada mediante la factura o el albarán de compra correspondiente.

Esta garantía tiene validez en todos los países donde este producto sea distribuido por Braun o por un distribuidor asignado por Braun.

En caso de reclamación bajo esta garantía, dirijase al Servicio de Asistencia Técnica de Braun más cercano.

### Solo para España

Servicio al consumidor: Para localizar a su Servicio Braun más cercano o en el caso de que tenga Vd. alguna duda referente al funcionamiento de este producto, le rogamos contacte con el teléfono de este servicio 901 11 61 84.

## Português

### Garantia

Os nossos produtos dispõem de uma garantia de 2 anos a partir da data de compra. Qualquer defeito do aparelho imputável, quer aos materiais, quer ao fabrico, que torne necessário reparar, substituir peças ou trocar de aparelho dentro de período de garantia não terá custos adicionais,

A garantia não cobre avarias por utilização indevida, funcionamento a voltagem diferente da indicada, ligação a uma tomada de corrente eléctrica incorrecta, ruptura, desgaste normal por utilização que causem defeitos ou diminuição da qualidade de funcionamento do produto.

A garantia perderá o seu efeito no caso de serem efectuadas reparações por pessoas não autorizadas ou se não forem utilizados acessórios originais Braun.

A garantia só é válida se a data de compra for confirmada pela apresentação da factura ou documento de compra correspondente.

Esta garantia é válida para todos os países onde este produto seja distribuído pela Braun ou por um distribuidor Braun autorizado.

No caso de reclamação ao abrigo de garantia, dirija-se ao Serviço de Assistência Técnica Oficial Braun mais próximo.

### Só para Portugal

Apoio ao consumidor: Para localizar o seu Serviço Braun mais próximo, no caso de surgir alguma dúvida relativamente ao funcionamento deste produto, contactenos por favor pelo telefone 808 20 00 33.

## Italiano

### Garanzia

Braun fornisce una garanzia valevole per la durata di 2 anni dalla data di acquisto.

Nel periodo di garanzia verranno eliminati, gratuitamente, i guasti dell'apparecchio conseguenti a difetti di fabbrica o di materiali, sia riparando il prodotto sia sostituendo, se necessario, l'intero apparecchio.

Tale garanzia non copre: danni derivanti dall'uso improprio del prodotto, la normale usura conseguente al funzionamento dello stesso, i difetti che hanno un effetto trascurabile sul valore o sul funzionamento dell'apparecchio.