

Service · Assistance · Accessories
800-338-0552(In USA)
www.panasonic.com/beauty

IN USA CONTACT:

**Panasonic Consumer
Electronics Company**
One Panasonic Way 2F-3
Secaucus, NJ 07094

IN PUERTO RICO CONTACT:

Panasonic Sales Company
Division of Matsushita
Electric of Puerto Rico, Inc.
San Gabriel Industrial Park
65th Infantry Avenue KM9.5
Carolina, Puerto Rico 00630

IN CANADA CONTACT:

AU CANADA, CONTACTER:

Panasonic Canada Inc.
5770 Ambler Drive, Mississauga,
Ontario L4W 2T3
(905) 624-5010
Vancouver: (604) 278-4211
Calgary: (403) 295-3955
Toronto: (905) 624-8447
Montréal: (514) 633-8684

En México:

Panasonic de México, S.A de C.V.
México D.F.
Amores 1120, Col. del Valle, 03100
Tel: 54 88 10 00

No.1 EN ES (U.S.A./CANADA)

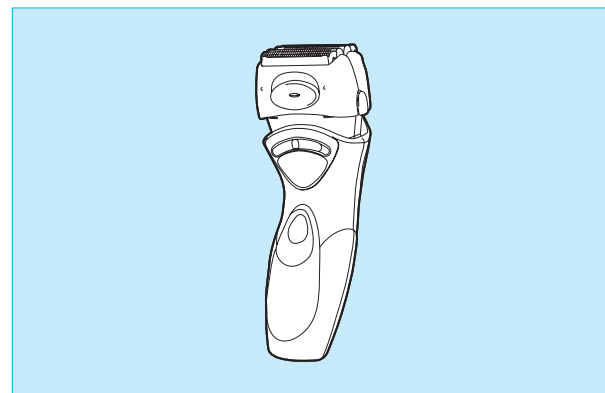
Printed in China
Imprimé en Chine

Panasonic®

Wet/Dry Rechargeable Shaver
Rasoir rechargeable pour utilisation avec ou sans mousse

Operating Instructions Manuel d'utilisation Instrucciones de operación

Model No.	ES2208
N° de modèle	ES2208
Modelo No.	ES2208



- Before operating this unit, please read these instructions completely.
- Il est recommandé de lire attentivement ce manuel avant d'utiliser l'appareil.
- Antes de operar este aparato, lea este instructivo en su totalidad.

IMPORTANT SAFETY INSTRUCTIONS

When using an electrical appliance, basic precautions should always be followed, including the following: Read all instructions before using this appliance.

DANGER To reduce the risk of electric shock:

1. Do not reach for the appliance if it has fallen into water. Unplug immediately.
2. Do not place or store the charging adaptor where it can fall into a tub or sink. Do not place or drop it into water or other liquid.
3. Before charging the shaver, wipe off any moisture from the shaver and charging adaptor. Always handle with dry hands.
4. Always charge the shaver in a cool, dry place.
5. Except when charging, always unplug the charging adaptor from the electrical outlet.
6. Unplug this appliance before cleaning.

WARNING To reduce the risk of burns, fire, electric shock, or injury to persons:

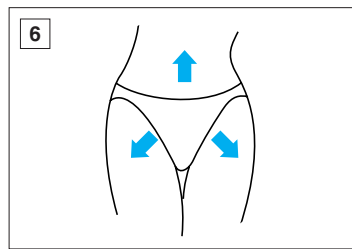
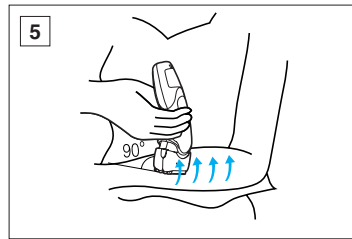
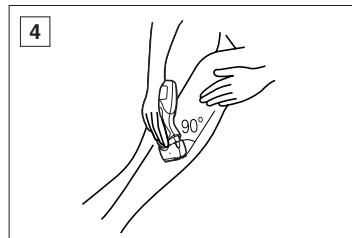
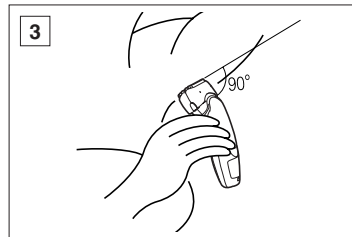
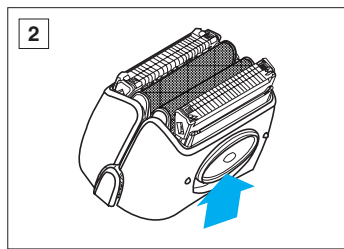
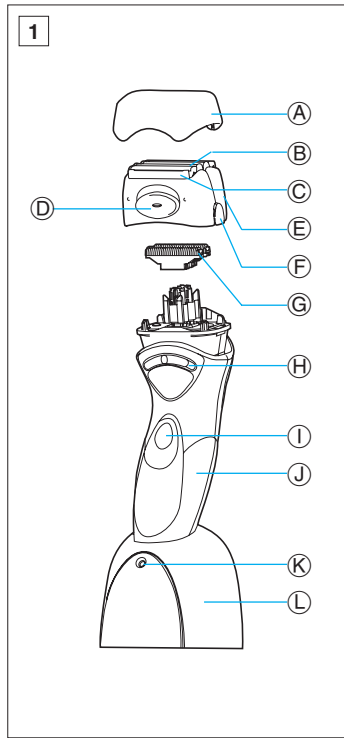
1. Do not use this shaver with damaged shaving blades and/or foil.
2. Close supervision is necessary when this shaver is used by, on or near children or invalids.
3. Use this appliance only for its intended use as described in this manual. Do not use attachments not recommended by the manufacturer.
4. Never operate the charging adaptor if it has a damaged cord or plug, if it is not working properly, if it has been dropped or damaged or dropped into water. Return the appliance to a service center for examination and repair.
5. Never drop or insert any object into any opening.
6. Keep the cord away from heated surfaces.
7. Do not use outdoors or operate where aerosol (spray) products are being used or where oxygen is being administered.

SAVE THESE INSTRUCTIONS

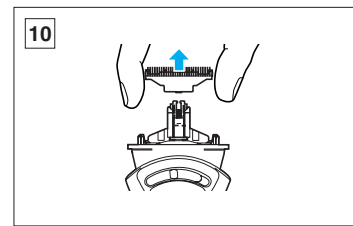
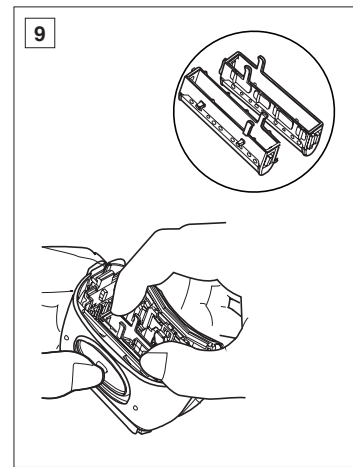
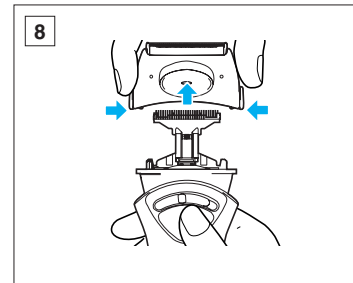
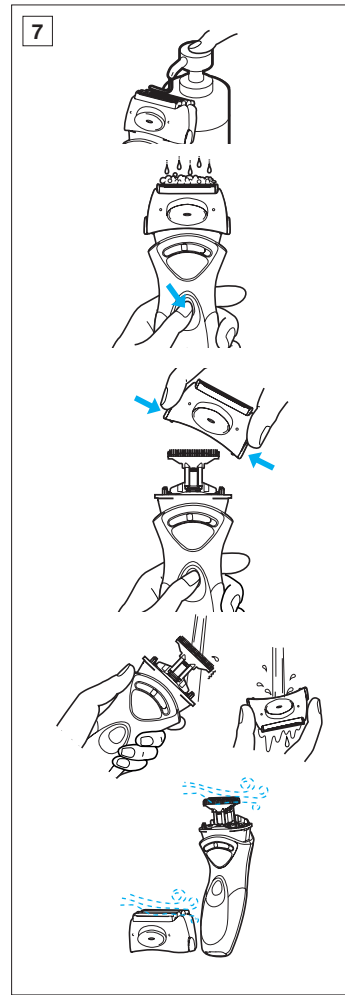
Index

Indice

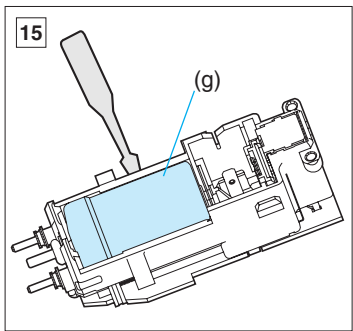
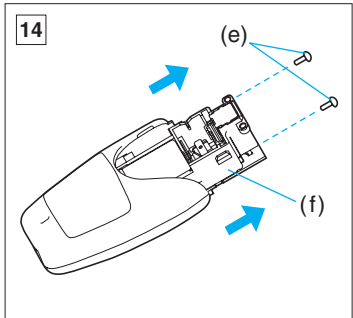
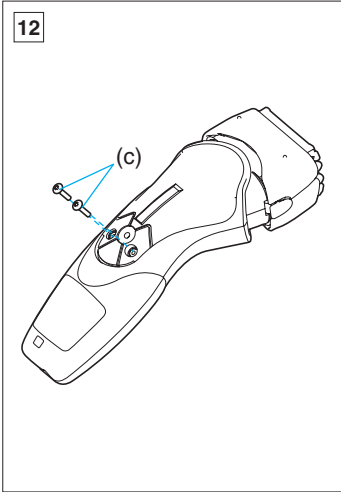
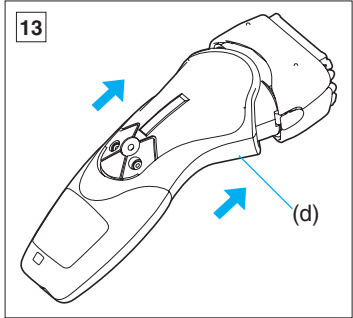
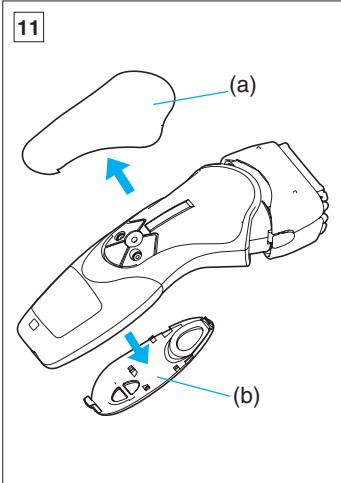
ENGLISH	Page	7
FRANÇAIS	Page	11
ESPAÑOL	Página	16



4



5



Before use

This Ladies Wet/Dry shaver can be used for wet shaving with shaving lather or for dry shaving. You can use this watertight shaver in the shower and clean it in water. Our research has shown that you can enjoy closer and smoother shaves with the pivot action shaving system and the sharpest blades. And our pop-up trimmer will be able to cut longer hairs with ease. Treat yourself to wet lather shaves for at least three weeks and notice the difference.

Cleaning is so simple. Just rinse out the shaving head under the tap or shower. No mess, no fuss!

Charge the shaver for at least 8 hours before using it for the first time or when it has not been in use for more than six months.

Parts Identification

(see fig. 1)

- Ⓐ **Protective cap**
- Ⓑ **Outer foil**
- Ⓒ **Trimmer**
- Ⓓ **Pop-up trimmer switch**
- Ⓔ **Outer foil frame**
- Ⓕ **Outer foil frame release button**
- Ⓖ **Inner blade**
- Ⓗ **Pivot action selector**
Adjust the amount of pivot based on your shaving preference.
- ① **On/Off switch**
- ⓵ **End cap**
- Ⓚ **Charge indicator lamp**
- Ⓛ **Charging stand**

Charging

Charge the shaver fully for 8 hours before using it for the first time, when it seems to be losing speed, or when it has not been used for an extended period. If not used regularly, the shaver should be recharged every six months to preserve battery life.

Charging once a week is recommended. A full charge will supply enough power for about 7 shaves (three minutes per shave).

Switch the shaver off and set it firmly into the charging stand. Keep the stand level. Plug into an AC outlet.

The charge indicator lamp will glow and it will stay on until the plug is removed from the AC outlet.

Using your shaver

(see fig. 2 through 6)

Remove the protective cap and apply shaving lather generously. For the best results, move the shaver in back and forth directions, while keeping the shaver head at a right angle (90°) to your skin so that the two trimmers and outer foil work together at the same time. Slide the pop-up trimmer switch up when using the pop-up trimmer to cut long hairs (see fig. 2).

- **Underarm** (see fig. 3)
Hold your arm up enough to stretch your skin and shave back and forth.
- **Legs** (see fig. 4)
Be sure to move the shaver from ankle to knee.
- **Arms** (see fig. 5)
Be sure to move the shaver from outside to inside.

- Bikini (see fig. 6)

It is recommended to use the pop-up trimmer for proper shave.

Pivot action selector

(see fig. 1-Ⓜ)

Use the pivot action selector to choose the shaving mode: full range, mid range or lock based on your shaving preference.

Cleaning

(see fig. 7)

For cleanliness and convenience, we recommend that you clean your shaver with water and a liquid hand soap. Regular cleaning will keep your shaver in good condition while preventing odors or bacteria from developing, and maintain the cutting performance.

With the outer foils in place, apply some hand soap onto the outer foils. Turn the shaver on and turn off after few seconds.

Next, press the outer foil frame release buttons to remove the outer foil frame and rinse the inner blade/outer foils under running water or in a basin.

DO NOT USE BOILING WATER.

Next, close the outer foil frame and dry it gently. After the shaving head is dry, place the protective cap.

Replacing shaving head Components

It is recommended that you replace the outer foil at least once every year and the inner blade at least once every two years to maintain your shaver's cutting performance.

Replacing the outer foil

Press the outer foil frame release buttons to remove the outer foil frame (see fig. 8).

Then, squeeze the front and the back side of the foil frame and lift up one of the two knobs on the outer foil (see fig. 9).

Inserting the new outer foil

Slip the foil into the frame and guide the plastic edges onto the hooks in the foil frame until it clicks into the shaver.

Replacing the inner blade

(see fig. 10)

Squeeze the outer foil release buttons and lift the outer foil frame upward to remove it. Remove the inner blade by grasping it firmly at both ends and pulling straight away from the shaver. To insert the new inner blade, hold the blade at both ends and press downward until it snaps into the shaver.

ATTENTION:

The product you have purchased is powered by a nickel cadmium battery which is recyclable. At the end of its useful life, under various state and local laws, it is illegal to dispose of this battery into your municipal waste stream. Please call 1-800-8-BATTERY for information on how to recycle this battery.



How to remove the built-in rechargeable battery before disposal of shaver

The battery in this shaver is not intended to be replaced by consumers. However, the battery may be replaced at an authorized service center. The procedure described below is intended only for removal of the rechargeable battery for the purpose of proper disposal.

WARNING:

Do not attempt to replace the battery for the purpose of reusing the shaver. This could result in the risk of fire or electric shock.

1. Remove the back rubber panel (a) and the front panel (b) with a flat screwdriver. (see fig. 11)
2. Remove two screws (c). (see fig. 12)
3. Pull the housing (d) out of the end cap. (see fig. 13)
4. Remove two screws (e) and pull the battery frame (f). (see fig. 14)
5. Remove the battery (g) with a flat screwdriver. (see fig. 15)

ATTENTION:

This laws of various states and municipalities restrict disposal of rechargeable batteries (and products from which such batteries have not been removed) in ordinary household waste. Please comply with your local laws. If you are not certain as to proper disposal, please contact your local sanitation department.

Caution

- Do not charge the shaver where the temperature is below 0°C (32°F) or above 40°C (104°F), where it will be exposed to direct sunlight or a heat source, or where there is a lot of moisture.
- Use only the included shaver charging stand RE7-11 to charge the ES2208 shaver.
- The supply cord of the charging stand cannot be replaced; if the cord is damaged, the entire charger should be discarded.
- Dry the shaver completely before setting it in the charging stand.
- Keep the charging stand away from water and handle it only with dry hands. Do not use an extension cord to connect the charging stand to an outlet.
- The shaver may not immediately begin to charge after being placed into the charging stand after use. Allow the shaver to sit in the charging stand for a few minutes and check again to make sure that it is being charged.

- Grip the plug when disconnecting the charging stand from a receptacle; tugging on the cord may damage it.
- Store the charging stand and its cord set in a dry area where it will be protected from damage.
- The outer foil is very thin. If handled improperly, it can be easily damaged. To avoid personal injury, do not use the shaver if it has a damaged foil or inner blade.
- Wash the shaver in tap water. Do not use salt water or boiled water. Also, do not use cleaning products that are designed for toilets, bathrooms or kitchen appliances. Do not submerge the shaver for a long time.
- Do not wipe any part of the shaver with thinner, benzine or alcohol. Clean it by using a cloth dampened with soapy water.
- Do not take the housing apart as this can affect the watertight construction.

Specifications

Power source: 100-120 V, 50-60 Hz
Motor voltage: 1.2 V DC
Charging time: 8 hours

This product is intended for household use only.

READ ALL INSTRUCTIONS BEFORE USE.

FOR YOUR CONVENIENCE, WE HAVE ESTABLISHED A TOLL-FREE (IN USA ONLY) NATIONAL ACCESSORY PURCHASE HOT LINE AT 1-800-338-0552.

INSTRUCTIONS DE SÉCURITÉ IMPORTANTES

Lors de l'utilisation d'un appareil électrique, les précautions de base doivent toujours être respectées, y

compris les points suivants: Lisez toutes les instructions avant d'utiliser cet appareil.

DANGER Afin de réduire tout risque de décharge électrique:

1. Ne touchez pas au chargeur s'il est tombé dans l'eau. Débranchez-le immédiatement.
2. Ne placez pas ou ne rangez pas le chargeur dans des endroits où il peut tomber dans une baignoire ou un évier. Ne le mettez pas ou ne le faites pas tomber dans l'eau ou un autre liquide.
3. Avant de charger le rasoir, essuyez toute trace d'humidité sur le rasoir et le chargeur. Manipulez toujours avec des mains sèches.
4. Chargez toujours le rasoir dans un endroit frais et sec.
5. Débranchez toujours le chargeur de la prise électrique, excepté pendant la charge.
6. Débranchez cet appareil avant de le nettoyer.

MISE EN GARDE

1. N'utilisez pas ce rasoir avec des lames de rasage et/ou une grille endommagée.
 2. Une surveillance est nécessaire lorsque ce rasoir est utilisé sur des enfants, ou en présence d'enfants ou d'invalides.
 3. Utilisez cet appareil uniquement pour l'usage pour lequel il est destiné tel que décrit dans ce mode d'emploi. N'utilisez pas des accessoires qui ne sont pas recommandés par le fabricant.
 4. N'utilisez jamais cet appareil si le cordon ou la fiche est endommagé, s'il ne fonctionne pas correctement,
- Afin de réduire le risque de brûlures, d'incendie, de décharge électrique, ou de blessures corporelles:**
5. s'il est tombé, endommagé ou tombé dans l'eau. Retournez l'appareil à un centre de réparation pour le faire contrôler et réparer.
 5. Ne faites jamais tomber ou n'insérez pas un objet dans les ouvertures de l'appareil.
 6. Gardez le cordon à l'abri des surfaces chauffées.
 7. N'utilisez pas à l'extérieur ou dans des endroits où des aérosols (pulvérisateurs) sont utilisés ou dans des endroits où l'oxygène est en cours de chargement.

CONSERVEZ CE MODE D'EMPLOI

Avant l'utilisation

Ce rasoir pour femmes peut être utilisé pour un rasage à l'eau et à la mousse ou pour un rasage à sec. Ce rasoir peut se nettoyer sous l'eau courante et peut même s'utiliser sous la douche car il est étanche. Nos études le prouvent, le système de rasage avec action pivotante et les lames très fines vous assurent un rasage doux et précis. La tondeuse escamotable, quant à elle, vous permet de couper aisément les poils les plus longs. Faites un essai en utilisant de l'eau et de la mousse à raser pendant trois semaines et vous constaterez le résultat.

Le nettoyage de votre rasoir, rien de plus simple. Il vous suffit de rincer la tête de rasage sous le robinet ou sous la douche. Fini le désordre, finis les soucis !

Chargez le rasoir pendant au moins 8 heures avant la première utilisation ou lorsque vous ne l'avez pas utilisé pendant plus de six mois.

Nomenclature

(reportez-vous à la fig. 1)

- Ⓐ **Capuchon protecteur**
- Ⓑ **Grille extérieure**
- Ⓒ **Tondeuse**
- Ⓓ **Commutateur de la tondeuse escamotable**
- Ⓔ **Porte-grille extérieur**
- Ⓕ **Bouton de déblocage du porte-grille extérieur**
- Ⓖ **Lame intérieure**

- Ⓜ **Sélecteur de l'action pivotante**
Vous permet de régler l'inclinaison de la tête pivotante en fonction de vos préférences de rasage.

- ① **Interrupteur**
- ② **Embout**
- Ⓝ **Témoin-indicateur de recharge**
- ④ **Adaptateur de charge**

Charge

Chargez complètement le rasoir pendant 8 heures avant la première utilisation, lorsqu'il semble perdre de la vitesse en cours d'utilisation ou lorsque vous ne l'avez pas utilisé depuis un certain temps. Si vous n'utilisez pas le rasoir régulièrement, il convient de le recharger tous les 6 mois afin de préserver l'autonomie de la batterie.

Nous vous conseillons de recharger le rasoir une fois par semaine. Une charge complète fournit suffisamment d'alimentation pour 7 rasages environ (3 minutes par rasage).

Éteignez le rasoir et placez-le fermement dans l'adaptateur de charge. Posez l'adaptateur sur une surface plane. Branchez-le sur le secteur. Le témoin-indicateur de charge s'allume et reste allumé jusqu'à ce que l'adaptateur soit débranché du secteur.

Utilisation du rasoir

(reportez-vous aux fig. 2 à 6)

Otez le capuchon protecteur et appliquez une couche épaisse de mousse à raser sur votre peau. Pour obtenir de meilleurs résultats, déplacez le rasoir dans des mouvements

de va-et-vient tout en maintenant la tête du rasoir perpendiculairement (90°) à votre peau de manière à ce que les deux tondeuses et la grille extérieure puissent agir simultanément. Faites glisser le commutateur de la tondeuse escamotable vers le haut lorsque vous coupez des poils longs avec la tondeuse (reportez-vous à la fig. 2).

- Aisselles (reportez-vous à la fig. 3) Maintenez votre bras suffisamment haut pour que la peau soit tendue, déplacez le rasoir dans des mouvements de va-et-vient.
- Jambes (reportez-vous à la fig. 4) Déplacez le rasoir de la cheville vers le genou.
- Bras (reportez-vous à la fig. 5) Déplacez le rasoir de l'extérieur vers l'intérieur du bras.
- Maillot (reportez-vous à la fig. 6) Afin d'obtenir des résultats de rasage satisfaisants, nous vous conseillons d'utiliser la tondeuse escamotable.

Sélecteur de l'action pivotante

(reportez-vous à la fig. 1-Ⓜ)

Le sélecteur de l'action pivotante vous permet de choisir le mode de rasage :
inclinaison complète, inclinaison moyenne ou verrouillage (en fonction de vos préférences de rasage).

Nettoyage

(reportez-vous à la fig. 7)

À titre de propreté et de confort, nous vous conseillons de nettoyer votre rasoir à l'eau avec un savon liquide pour les mains. Un nettoyage régulier

conservera votre rasoir en bon état, évitera le développement d'odeurs ou de bactéries et préservera sa qualité de coupe.

Lorsque les grilles extérieures sont en place, enduisez-les de savon pour les mains. Allumez le rasoir, puis éteignez-le après quelques secondes. Enlevez ensuite le porte-grille extérieur en appuyant sur les boutons de déblocage du porte-grille extérieur. Rincez la lame intérieure et les grilles extérieures à l'eau courante ou dans une bassine.

N'UTILISEZ PAS D'EAU BOUILLANTE.

Fermez le porte-grille extérieur et séchez-le délicatement. Lorsque la tête de rasage est sèche, remettez le capuchon protecteur en place.

Remplacement de la tête de rasage

Il est conseillé de remplacer la grille extérieure au moins une fois par an et la lame intérieure au moins une fois tous les deux ans pour conserver les capacités de coupe du rasoir.

Remplacement de la grille extérieure

Enlevez le porte-grille extérieur en appuyant sur les boutons de déblocage du porte-grille extérieur (reportez-vous à la fig. 8).

Appuyez ensuite sur les côtés avant et arrière du porte-grille et soulevez un des deux boutons sur la grille extérieure (reportez-vous à la fig. 9).

Mise en place d'une nouvelle grille extérieure

Faites glisser la grille dans le porte-grille et guidez les bords plastiques de la grille dans les crochets du porte-grille jusqu'à ce qu'un déclic se produise.

Remplacement de la lame intérieure

(reportez-vous à la fig. 10)

Appuyez sur les boutons de déblocage du porte-grille extérieur et tirez le porte-grille extérieur vers le haut pour le déposer. Retirez la lame intérieure en la saisissant fermement à ses extrémités et en la tirant hors du rasoir. Pour insérer une nouvelle lame intérieure, maintenez la lame par ses extrémités et appuyez dessus jusqu'à ce qu'elle se mette en place dans le rasoir.

ATTENTION:

L'appareil dont vous venez de faire l'acquisition est alimenté par une batterie au nickel-cadmium recyclable. À la fin de leur durée de vie, en vertu des différentes législations nationales et locales, il est illégal de les mettre au rebut dans les déchets municipaux. Appelez le 1-800-8-BATTERY pour plus d'informations concernant leur recyclage.



Comment enlever la batterie rechargeable intégrée avant la mise au rebut du rasoir

L'utilisateur ne doit pas remplacer la batterie lui-même. Il peut cependant la faire remplacer dans un centre de service agréé. La procédure décrite ci-dessous doit uniquement servir pour enlever la batterie rechargeable en vue de la mise au rebut du rasoir.

AVERTISSEMENT:

N'essayez jamais de changer la batterie en vue de réutiliser le rasoir. Vous pourriez provoquer un incendie ou recevoir une décharge électrique.

1. Retirez le panneau arrière en caoutchouc (a) et le panneau avant (b) avec un tournevis plat (reportez-vous à la fig. 11).
2. Retirez les deux vis (c) (reportez-vous à la fig. 12).
3. Retirez le logement (d) de l'embout (reportez-vous à la fig. 13).
4. Retirez les deux vis (e) et sortez le logement de la batterie (f) (reportez-vous à la fig. 14).
5. Retirez la batterie (g) avec un tournevis plat (reportez-vous à la fig. 15).

ATTENTION :

La législation de certains états ou de certaines municipalités interdit la mise au rebut des batteries rechargeables (et des produits contenant des batteries rechargeables) avec les déchets ménagers

ordinaires. Veuillez observer la législation locale. Si vous ignorez les règles en matière de mise au rebut, contactez les autorités sanitaires locales.

Précautions

- Ne chargez pas le rasoir si la température ambiante est inférieure à 0°C (32°F) ou supérieure à 40°C (104°F). Ne chargez pas le rasoir en l'exposant à la lumière directe du soleil, à proximité d'une source de chaleur ou dans un endroit humide.
- Utilisez uniquement l'adaptateur de charge RE7-11 pour charger le rasoir ES2208.
- Le cordon d'alimentation l'adaptateur de charge ne peut être remplacé. Si le cordon est endommagé, l'appareil n'est plus utilisable.
- Le rasoir doit être parfaitement sec avant de le placer dans l'adaptateur de charge.
- Évitez de mouiller l'adaptateur de charge et le manipuler avec les mains parfaitement sèches. N'utilisez pas de rallonge pour connecter le chargeur au secteur.
- Le rasoir risque de ne pas se mettre en charge immédiatement lorsqu'il est placé dans le chargeur après utilisation. Laissez-le quelques minutes dans le chargeur puis revérifiez pour être certain qu'il est

en train de charger.

- Pour débrancher l'adaptateur de charge, tirez sur la fiche et non sur le cordon, ce qui risquerait de l'endommager.
- Rangez l'adaptateur de charge et son cordon dans un endroit sec à l'abri des chocs.
- La grille extérieure est très mince. Veillez à ne pas l'endommager. Pour éviter toute blessure, n'utilisez pas le rasoir si la grille ou la lame sont endommagées.
- Nettoyez toujours le rasoir sous l'eau courante. N'utilisez pas d'eau de mer ou d'eau bouillante. N'utilisez jamais de détergents pour les salles de bain ou cuisinières. N'immergez pas le rasoir pendant une période prolongée.
- Ne le frottez pas à l'aide d'un tissu imbibé de solvant, d'essence ou d'alcool. Utilisez à cette fin un tissu imbibé d'eau savonneuse.
- Si le rasoir est démonté, son étanchéité n'est plus garantie.

Caractéristiques

Alimentation : 100-120 V c.a.,
50-60 Hz
Voltage du moteur : 1,2 V c.c.
Temps de charge : 8 heures

Utilisation domestique.

LIRE ATTENTIVEMENT LES INSTRUCTIONS AVANT D'UTILISER L'APPAREIL.

POUR PLUS DE RENSEIGNEMENTS, COMMUNIQUER AVEC L'UNE DES SUCCURSALES MENTIONNÉES SUR LA DERNIÈRE PAGE DE COUVERTURE.

IMPORTANTE PARA SU SEGURIDAD

Al usar un aparato eléctrico, siempre se debe tomar ciertas precauciones básicas, incluyen-

do las siguientes:
Lea todas las instrucciones antes de usar este aparato.

PELIGRO

Para evitar descargas eléctricas:

1. No coja el aparato que haya caído al agua. Desenchufe inmediatamente.
2. No coloque ni guarde el adaptador de carga donde pueda caer en una bañera o hundirse. No lo coloque ni lo arroje al agua ni en ningún otro líquido.
3. Antes de cargar la afeitadora, seque bien la afeitadora y el adaptador. Manipúlelos siempre con las manos secas.
4. Cargue siempre la afeitadora en un lugar fresco y seco.
5. Excepto durante la operación de carga, desconecte siempre el adaptador de carga del tomacorriente eléctrico.
6. Desenchufe este aparato antes de limpiarlo.

ADVERTENCIA

Para evitar quemaduras, incendios, descargas eléctricas y lesiones personales:

1. No use esta afeitadora con hojas dañadas.
2. El uso de esta afeitadora en niños o inválidos, o cerca de ellos, requiere de una acuciosa supervisión.
3. Use este aparato solamente para el fin que ha sido diseñado, como se describe en este manual. No use accesorios no recomendados por el fabricante.
4. No use el aparato si el cable o la clavija están dañados, si el aparato no funciona correctamente, o si éste se ha caído, está dañado o ha caído al agua. Lleve el aparato a un centro de servicio para que sea revisado y reparado.
5. Nunca introduzca ningún tipo de objetos por las aberturas del aparato.
6. Mantenga el cable alejado de las superficies calientes.
7. No use la afeitadora al aire libre ni en lugares donde se estén usando productos tipo aerosol (pulverizadores) o donde se esté administrando oxígeno.

CONSERVE ESTAS INSTRUCCIONES

Antes de utilizar

Esta afeitadora de uso en seco/mojado para damas puede emplearse para aplicaciones en mojado con espuma o para afeitada en seco. Esta afeitadora a prueba de agua puede lavarse en agua y utilizarse bajo la ducha. Nuestras investigaciones han demostrado que puede disfrutar de una afeitada más suave y a ras gracias al sistema de afeitada con acción pivotal y al uso de las cuchillas más afiladas. Además, la recortadora incorporada permite cortar fácilmente los pelos más largos. Disfrute de afeitada en mojado con espuma durante por lo menos tres semanas y sienta la diferencia.

La limpieza es muy simple. Simplemente enjuague la cabeza afeitadora bajo el agua del grifo o de la ducha. ¡Así de sencillo!

Antes de utilizarse por primera vez o después de no haberla utilizado durante más de seis meses, cargue la afeitadora durante por lo menos ocho horas.

Identificación de las partes

(vea la fig. 1)

- Ⓐ Tapa protectora
- Ⓑ Hoja exterior
- Ⓒ Recortadora
- Ⓓ Interruptor de recortadora emergible
- Ⓔ Marco de la hoja exteriora
- Ⓕ Botones de liberación del marco de la hoja exteriora
- Ⓖ Hoja interior

Ⓗ Selector de acción pivotal

Ajuste la cantidad de pivotación necesaria basándose en sus preferencias de afeitada.

Ⓛ Interruptor

Ⓜ Tapa del extremo

Ⓝ Lámpara indicadora de carga

Ⓞ Cargador

Carga

Antes de utilizar la afeitadora por primera vez, cuando comience a funcionar más lento o cuando haya estado fuera de uso por un período prolongado de tiempo, cárguela completamente durante 8 horas. Si no se utiliza en forma periódica, deberá cargarla una vez cada seis meses para mantener la vida de la pila recargable. Se recomienda cargar una vez a la semana. Una carga completa suministrará energía suficiente para aproximadamente 7 afeitadas (tres minutos por depilación).

Apague la afeitadora y colóquela firmemente en el cargador. Mantenga el cargador nivelado. Enchufe en una toma de corriente de CA.

La lámpara indicadora de carga permanecerá encendida hasta que desenchufe el adaptador del tomacorriente de CA.

Uso de la afeitadora

(vea las figuras 2 a 6)

Quite la tapa protectora y aplique abundante espuma de afeitada. Para obtener los mejores resultados, mueva la afeitadora hacia delante y hacia atrás repetidamente, mientras mantiene el cabezal en un ángulo

recto (90 grados) de su piel de modo que las dos recortadoras y la hoja exterior trabajen conjuntamente y al mismo tiempo. Deslice el interruptor de la recortadora emergible hacia arriba al usar la recortadora para recortar vello largo (vea la fig. 2).

• Axila (vea la fig. 3)

Levante el brazo lo suficiente como para estirar su piel y aféitese de atrás y adelante.

• Piernas (vea la fig. 4)

Asegúrese de mover la afeitadora del tobillo a la rodilla.

• Brazos (vea la fig. 5)

Asegúrese de mover la afeitadora de afuera hacia adentro.

• Bikini (vea la fig. 6)

Se recomienda utilizar la recortadora emergible para un afeitada correcto.

Selector de acción pivotal

(vea la fig. 1-Ⓜ)

Use el selector de acción pivotal para elegir el modo de afeitada:

Plena, media o bloqueado, según prefiera.

Limpieza

(vea la fig. 7)

Recomendamos que limpie la afeitadora con agua y jabón líquido para manos para su mantenimiento y limpieza. Una limpieza frecuente hará que la afeitadora se mantenga en buenas condiciones y evitará la generación de bacterias o malos olores, preservando su función de corte.

Con las hojas exteriores en su sitio, aplique algo de jabón para las manos sobre las hojas externas. Encien-

da la afeitadora y apáguela transcurridos unos segundos.

A continuación, pulse los botones de liberación del marco de la hoja exterior para extraer la montura y enjuague la cuchilla interior/hoja exterior poniéndolas bajo un chorro de agua o en lavamanos.

NO USE AGUA HIRVIENDO.

Luego, cierre el marco de la hoja exterior y seque cuidadosamente. Una vez que la cabeza afeitadora se haya secado, coloque la tapa protectora.

Reemplazo de los componentes de la cabeza depiladora

Se recomienda reemplazar la hoja exterior por lo menos una vez al año y la hoja interior cada dos años para mantener las prestaciones de cortado.

Reemplazo de la hoja exterior

Presione los botones de liberación del marco de la hoja exterior (vea la fig. 8).

Luego apriete los lados delantero y trasero del marco de la hoja y levante una de las dos muescas en la hoja exterior (vea la fig. 9).

Inserte la nueva hoja exterior

Deslice la hoja en el marco y guíe los bordes de plástico hacia los ganchos de el marco de la hoja hasta que oiga un clic en la afeitadora.

Reemplazo de la hoja interior

(vea la fig. 10)

Apriete los botones de liberación del marco de la hoja exterior y levante el marco de la hoja exterior arriba. Retire la cuchilla interior cogiendo-

la firmemente por ambos extremos y tirando de ella en línea recta para sacarla de la afeitadora. Para introducir las cuchillas nuevas, agarre cada hoja por ambos extremos y empuje hasta que se asiente en su posición. Cuando así sea, oírás un clic.

ATENCIÓN:

El producto que ha adquirido se alimenta de una pila reciclable de níquel cadmio. Al término de su vida útil, dependiendo de lo que las diversas leyes estatales o locales dispongan, podrá ser ilegal desecharla la pila en el servicio municipal de recolección de desechos. Para detalles acerca del reciclado de esta pila, llame a 1-800-8-BATTERY.



Cómo retirar la pila recargable incorporada antes de desechar la afeitadora

La pila recargable en esta afeitadora no puede cambiarse por el usuario. Sin embargo, la pila puede reemplazarse en un centro de servicio autorizado. El procedimiento que se describe a continuación sólo es para retirar la pila recargable antes de un desecho correcto.

ADVERTENCIA:

No intente reemplazar la pila recargable con el propósito de volver a usar la afeitadora. Esto podría causar incendios o descargas eléctricas.

1. Extraiga el panel de caucho negro (a) y el panel frontal (b) con la ayuda de un destornillador de cabeza plana. (vea la fig. 11)
2. Quite los dos tornillos (c). (vea la fig. 12)
3. Extraiga la cubierta (d) de la tapa de extremo. (vea la fig. 13)
4. Saque los dos tornillos (e) y estire de la montura de la pila (f). (vea la fig. 14)
5. Saque la pila (g) con la ayuda de un destornillador de cabeza plana. (vea la fig. 15)

ATENCIÓN:

Las leyes de distintos Estados y municipios restringen desechar pilas recargables (y productos de los cuales esas pilas no hayan sido retiradas) en la basura doméstica. Asegúrese de respetar las leyes locales. Si no está seguro de la manera correcta de desechar las pilas, llame al departamento sanitario local.

Precaución

- No cargue la afeitadora en lugares donde la temperatura sea inferior a 0°C (32°F) o superior a 40°C (104°F), en lugares expuestos directamente a la luz del sol, cerca de una fuente de calor o donde la humedad sea excesiva.

- Utilice únicamente el soporte de carga -RE7-11 para cargar la afeitadora ES2208.
- El cable de alimentación del soporte de carga no puede sustituirse. Si se deteriora el cable de alimentación, deberá desecharlo.
- Seque la afeitadora antes de colocarla en el soporte de carga.
- Mantenga el soporte de carga alejado del agua y manéjelo únicamente con las manos secas. No utilice ningún cable alargador para conectar el adaptador de carga a la toma de corriente.
- Es probable que la afeitadora no empiece a cargarse inmediatamente una vez colocada en el adaptador de carga después de su uso. Coloque la afeitadora en el adaptador de carga durante unos minutos y compruebe nuevamente que se esté cargando.
- Al desenchufar el soporte de carga de carga de la toma de corriente, agarre el cable por el mismo enchufe. Si tira del propio cable podría deteriorarlo.
- Almacene el soporte de carga de carga con su cable de alimentación en un lugar seco y protegido.
- La lámina exterior es muy fina. Si no se maneja con cuidado, se puede deteriorar. Para evitar lesiones corporales, no utilice la afeitadora si se deterioró la lámina o la cuchilla interior.
- Lave la afeitadora con agua del grifo. No utilice agua salada o agua caliente. Por otra parte, no utilice productos de limpieza para lavabos, baños o utensilios de cocina. No deje la afeitadora sumergida durante períodos prolongados.
- No limpie la afeitadora con aguarrás, benceno o alcohol. Límpiela sólo con un paño húmedo y agua jabonosa.
- No separe la envoltura de la afeitadora puesto que podría afectar sus propiedades herméticas.

Especificaciones

Alimentación: 100-120 V, 50-60 Hz
 Tensión del motor: CC de 1,2 V
 Tiempo de carga: 8 horas

Este producto está destinado sólo para uso doméstico.

ANTES DE SU USO, LEA CUIDADOSAMENTE TODAS LAS INSTRUCCIONES.

PARA SU CONVENIENCIA, TENEMOS UNA LINEA GRATUITA (SOLAMENTE PARA LOS EE.UU.) PARA LA COBRA DE ACCESORIOS NACIONAL LLAMANDO AL 1-800-338-0552.